

真空泵

EVE-TR 40 AC3 IE3-TYP4

物料号:10.03.01.00531

<https://www.schmalz.net.cn/10.03.01.00531>



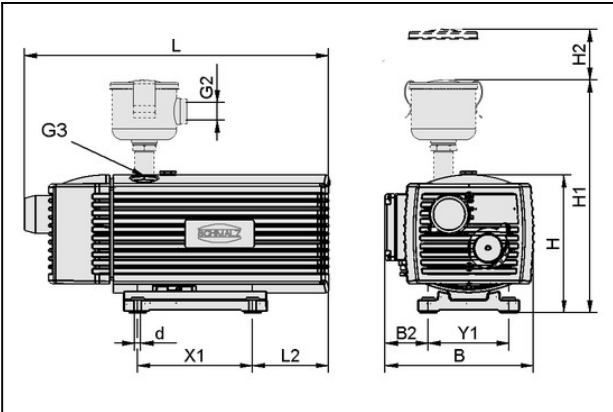
主页 > 自动化真空技术 > 真空元器件 > 真空产生装置 > 真空泵 > 干式真空泵 EVE-TR > EVE-TR 40 AC3 IE3-TYP4

无油真空泵，固定抽吸速率，低维护



噪音等级 (50 Hz): 67,0 dB(A)
电压 (60 Hz): D330V/Y575V ±10%
抽吸速率 (50 Hz): 40,000 m³/h
抽吸速率 (60 Hz): 48,000 m³/h
真空度 (50Hz): -850 mbar
额定功率 (50 Hz): 1,30 kW
额定功率 (60 Hz): 1,50 kW
自重: 40,000 kg

设计参数



属性	数值
B	280 mm
B2	51 mm
d	7 mm
G2	G3/4"-F
G3	G3/4"-F
H	290 mm
L	572 mm
L2	131 mm
X1	220 mm
Y1	208 mm

技术参数

联系施迈茨

施迈茨 (中国) 有限公司 | Gao Ke Dong Lu, Pu Dong Xin Qu, Shang Hai Shi, China | +86 (0) 512 5376 0001 | schmalz@schmalz.net.cn

真空泵

EVE-TR 40 AC3 IE3-TYP4

物料号:10.03.01.00531

<https://www.schmalz.net.cn/10.03.01.00531>



属性	数值
抽吸速率 (50 Hz)	40 m ³ /h
抽吸速率 (60 Hz)	48 m ³ /h
电压 (50 Hz)	D290V/Y500V ±10%
电压 (60 Hz)	D330V/Y575V ±10%
额定功率 (50 Hz)	1.3 kW
额定功率 (60 Hz)	1.5 kW
电流型号	AC3
电流型号	三相
规格	IE3:CAN
噪音等级 (50 Hz)	67 dB(A)
自重	40 kg
防护等级 IP	IP 55
产品系列	EVE-TR

根据DIN EN ISO 3744标准（不确定系数KpA=3dB(A)），距离1米，中等负荷时，两侧声压级。

配件



VBV -950...0 G1-AG EVE 10-40

物料号10.03.01.00136

真空调节阀，限制最大真空度

外径 D:46,00 mm

最大真空度:-950 mbar

长 L:53,50 mm

尺寸:10-40

联系施迈茨

真空泵

EVE-TR 40 AC3 IE3-TYP4

物料号:10.03.01.00531

<https://www.schmalz.net.cn/10.03.01.00531>



MSS-K 4-6.3A

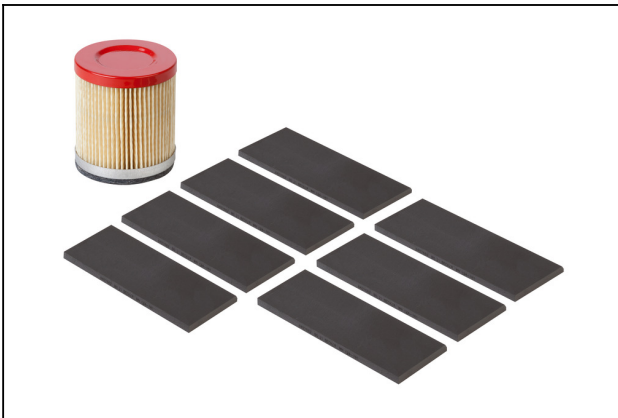
物料号10.04.04.00121

真空泵用马达保护开关

颜色:灰

防护等级 IP:IP 65

测量范围: bar



VST EVE-TR-40

物料号10.03.01.00135

真空泵用磨损件套装

尺寸:40



VOL 50

物料号10.03.03.00118

真空蓄能器

蓄能器腔内体积:50,0 l

高度 H:235,00 mm