

# 真空泵

EVE-TR 25 AC3 IE3-TYP4

物料号:10.03.01.00530

<https://www.schmalz.net.cn/10.03.01.00530>



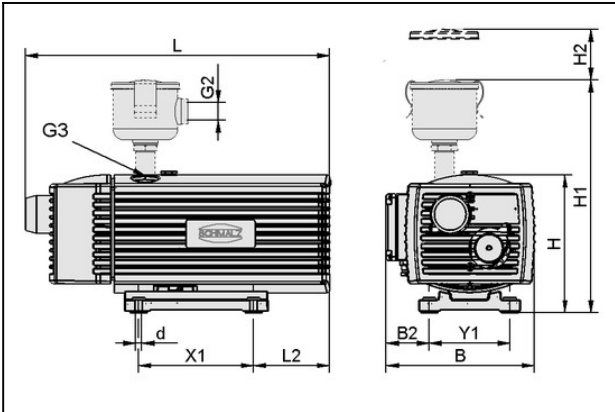
主页 > 自动化真空技术 > 真空元器件 > 真空产生装置 > 真空泵 > 干式真空泵 EVE-TR > EVE-TR 25 AC3 IE3-TYP4

## 无油真空泵，固定抽吸速率，低维护



噪音等级 (50 Hz): 62,0 dB(A)  
电压 (60 Hz): D330V/Y575V ±10%  
抽吸速率 (50 Hz): 25,000 m<sup>3</sup>/h  
抽吸速率 (60 Hz): 30,000 m<sup>3</sup>/h  
真空度 (50Hz): -850 mbar  
额定功率 (50 Hz): 0,75 kW  
额定功率 (60 Hz): 0,90 kW  
自重: 27,500 kg

## 设计参数



### 属性 数值

B	260 mm
B2	21 mm
d	7 mm
G2	G3/4"-F
G3	G3/4"-F
H	290 mm
L	505 mm
L2	96 mm
X1	220 mm
Y1	208 mm

## 技术参数

### 联系施迈茨

施迈茨 (中国) 有限公司 | Gao Ke Dong Lu, Pu Dong Xin Qu, Shang Hai Shi, China | +86 (0) 512 5376 0001 | [schmalz@schmalz.net.cn](mailto:schmalz@schmalz.net.cn)

第 1 页 (共 4 页)

# 真空泵

EVE-TR 25 AC3 IE3-TYP4

物料号:10.03.01.00530

<https://www.schmalz.net.cn/10.03.01.00530>



属性	数值
抽吸速率 (50 Hz)	25 m <sup>3</sup> /h
抽吸速率 (60 Hz)	30 m <sup>3</sup> /h
电压 (50 Hz)	D290V/Y500V ±10%
电压 (60 Hz)	D330V/Y575V ±10%
额定功率 (50 Hz)	0.75 kW
额定功率 (60 Hz)	0.9 kW
电流型号	AC3
电流型号	三相
规格	IE3:CAN
噪音等级 (50 Hz)	62 dB(A)
自重	27.5 kg
防护等级 IP	IP 55
产品系列	EVE-TR

根据DIN EN ISO 3744标准（不确定系数KpA=3dB(A)），距离1米，中等负荷时，两侧声压级。

## 备件



**FILT-EINS 3 65x70 PAP STF-3/4-IG**

物料号10.07.01.00017

替换滤芯

过滤精度:3,0 µm

外径 D:65,00 mm

长 L:69,50 mm

过滤器材质:纸

尺寸:3/4-IG

## 真空泵

EVE-TR 25 AC3 IE3-TYP4

物料号:10.03.01.00530

<https://www.schmalz.net.cn/10.03.01.00530>

### 配件



#### VBV -950...0 G1-AG EVE 10-40

物料号10.03.01.00136

真空调节阀, 限制最大真空度

外径 D:46,00 mm

最大真空度:-950 mbar

长 L:53,50 mm

尺寸:10-40



#### MSS-K 1.6-2.5A

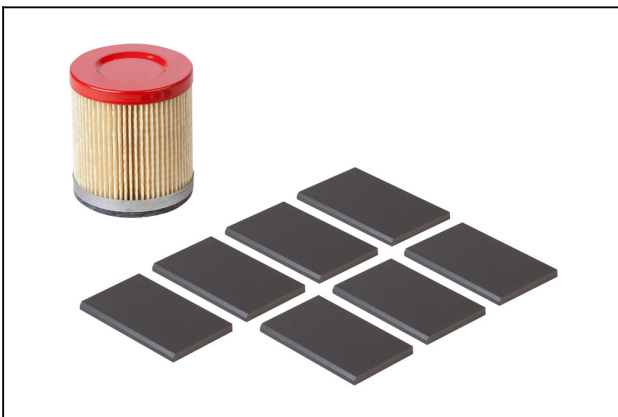
物料号10.04.04.00119

真空泵用马达保护开关

颜色:灰

防护等级 IP:IP 65

测量范围: bar



#### VST EVE-TR-25

物料号10.03.01.00134

真空泵用磨损件套装

尺寸:25

## 真空泵

EVE-TR 25 AC3 IE3-TYP4

物料号:10.03.01.00530

<https://www.schmalz.net.cn/10.03.01.00530>



### VOL 50

物料号10.03.03.00118

真空蓄能器

蓄能器腔内体积:50,0 l

高度 H:235,00 mm