

真空泵

EVE-TR 80 AC3 IE3-TYP4

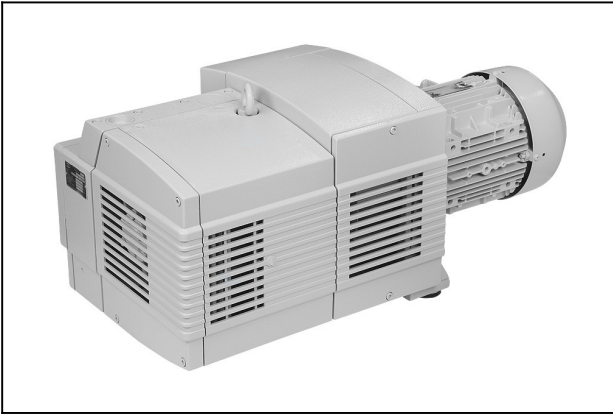
物料号:10.03.01.00443

<https://www.schmalz.net.cn/10.03.01.00443>



主页 > 自动化真空技术 > 真空元器件 > 真空产生装置 > 真空泵 > 干式真空泵 EVE-TR > EVE-TR 80 AC3 IE3-TYP4

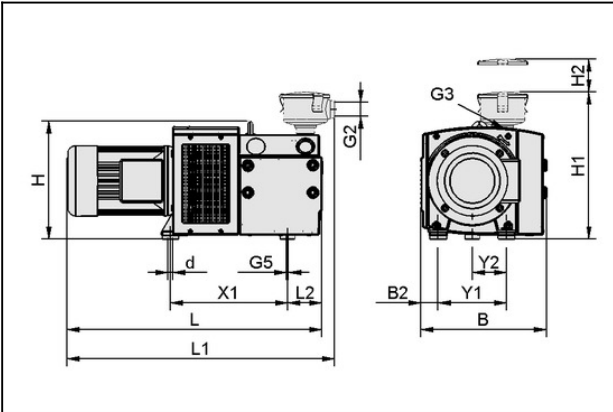
无油真空泵，固定抽吸速率，低维护



电压 (60 Hz):D330V/Y575V ±10%

自重:86,000 kg

设计参数



属性	数值
B	353 mm
B2	48 mm
d	12 mm
G3	G1"-F
G5	M8-F
H	328 mm
L	747 mm
L2	96 mm
X1	326 mm
Y1	190 mm
Y2	95 mm

联系施迈茨

施迈茨(中国)有限公司 | Gao Ke Dong Lu, Pu Dong Xin Qu, Shang Hai Shi, China | +86 (0) 512 5376 0001 | schmalz@schmalz.net.cn

真空泵

EVE-TR 80 AC3 IE3-TYP4

物料号:10.03.01.00443

<https://www.schmalz.net.cn/10.03.01.00443>



技术参数

属性	数值
电压 (50 Hz)	D290V/Y500V ±10%
电压 (60 Hz)	D330V/Y575V ±10%
电流型号	AC3
电流型号	三相
规格	IE3:CAN
自重	86 kg
产品系列	EVE-TR

根据DIN EN ISO 3744标准（不确定系数KpA=3dB(A)），距离1米，中等负荷时，两侧声压级。

备件



FILT-EINS 3 98x70 PAP STF-1-1/4-IGN

物料号10.07.01.00018

替换滤芯

过滤精度:3,0 µm

外径 D:98,00 mm

长 L:70,00 mm

过滤器材质:纸

尺寸:1-1/4-IGN

真空泵

EVE-TR 80 AC3 IE3-TYP4

物料号:10.03.01.00443

<https://www.schmalz.net.cn/10.03.01.00443>



VST EVE-TR60/TR80

物料号22.09.01.00031

真空泵用磨损件套装

尺寸:TR60/TR80

配件



VBV -950...0 G1-1/4-AG EVE 60-140

物料号10.03.01.00153

真空调节阀, 限制最大真空度

外径 D:58,00 mm

最大真空度:-950 mbar

长 L:72,00 mm

尺寸:60-140



VOL 50

物料号10.03.03.00118

真空蓄能器

蓄能器腔内体积:50,0 l

高度 H:235,00 mm