

真空泵

EVE-TR 100 AC3 IE3-TYP3 F

物料号:10.03.01.00426

<https://www.schmalz.net.cn/10.03.01.00426>

主页 > 自动化真空技术 > 真空元器件 > 真空产生装置 > 真空泵 > 干式真空泵 EVE-TR > EVE-TR 100 AC3 IE3-TYP3 F

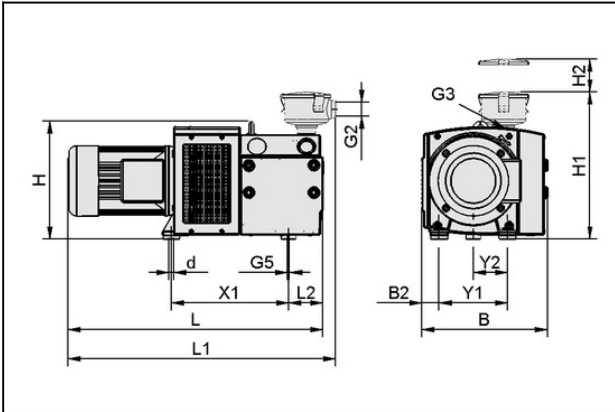


无油真空泵，固定抽吸速率，低维护



噪音等级 (50 Hz): 75,0 dB(A)
电压 (60 Hz): D220V/Y380-400V ±10%
抽吸速率 (50 Hz): 98,000 m³/h
抽吸速率 (60 Hz): 112,000 m³/h
真空度 (50Hz): -900 mbar
额定功率 (50 Hz): 3,00 kW
额定功率 (60 Hz): 3,60 kW
自重: 109,500 kg

设计参数



属性	数值
----	----

B	470 mm
B2	107.5 mm
d	12 mm
G2	G1-1/4"-F
G3	G1-1/2"-F
G5	M8-F
H	336 mm
H1	425.7 mm
H2	75 mm
L	851 mm
L1	857.7 mm
L2	140 mm
X1	398 mm
Y1	245 mm

联系施迈茨

真空泵

EVE-TR 100 AC3 IE3-TYP3 F

物料号:10.03.01.00426

<https://www.schmalz.net.cn/10.03.01.00426>



属性	数值
Y2	122.5 mm

技术参数

属性	数值
抽吸速率 (50 Hz)	98 m ³ /h
抽吸速率 (60 Hz)	112 m ³ /h
电压 (50 Hz)	D200/Y350V ±10% (o. IE3)
电压 (60 Hz)	D220V/Y380-400V ±10%
额定功率 (50 Hz)	3 kW
额定功率 (60 Hz)	3.6 kW
电流型号	AC3
电流型号	三相
规格	IE3: JPN/KOR/BRA
噪音等级 (50 Hz)	75 dB(A)
自重	109.5 kg
防护等级 IP	IP 55
产品系列	EVE-TR

根据DIN EN ISO 3744标准（不确定系数KpA=3dB(A)），距离1米，中等负荷时，两侧声压级。

备件

联系施迈茨

真空泵

EVE-TR 100 AC3 IE3-TYP3 F

物料号:10.03.01.00426

<https://www.schmalz.net.cn/10.03.01.00426>



FILT-EINS 3 98x70 PAP STF-1-1/4-IGN

物料号10.07.01.00018

替换滤芯

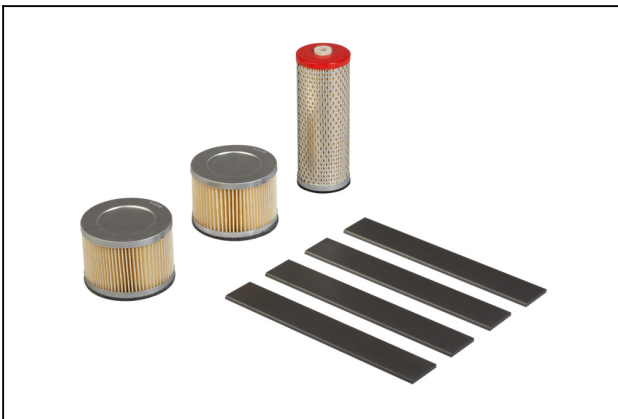
过滤精度:3,0 µm

外径 D:98,00 mm

长 L:70,00 mm

过滤器材质:纸

尺寸:1-1/4-IGN



VST EVE-TR-100

物料号22.09.01.00033

真空泵用磨损件套装

尺寸:100

配件



VBV -950...0 G1-1/4-AG EVE 60-140

物料号10.03.01.00153

真空调节阀, 限制最大真空度

外径 D:58,00 mm

最大真空度:-950 mbar

长 L:72,00 mm

尺寸:60-140