

真空泵

EVE-TR 250 AC3 IE3-TYP3 F

物料号:10.03.01.00420

<https://www.schmalz.net.cn/10.03.01.00420>



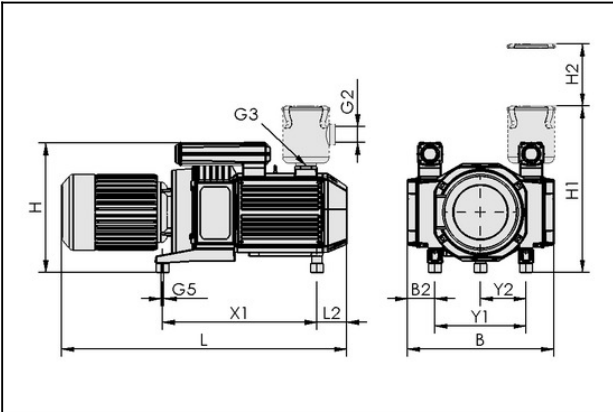
主页 > 自动化真空技术 > 真空元器件 > 真空产生装置 > 真空泵 > 干式真空泵 EVE-TR > EVE-TR 250 AC3 IE3-TYP3 F

无油真空泵，固定抽吸速率，低维护



噪音等级 (50 Hz): 77,0 dB(A)
电压 (60 Hz): D220V/Y380-400V ±10%
抽吸速率 (50 Hz): 244,000 m³/h
抽吸速率 (60 Hz): 286,000 m³/h
真空度 (50Hz): -800 mbar
额定功率 (50 Hz): 5,50 kW
额定功率 (60 Hz): 6,60 kW
自重: 258,000 kg

设计参数



属性	数值
B	644 mm
B2	116 mm
G3	G2-1/2"-F
G5	M10-F
H	528 mm
L	1,144 mm
L2	124 mm
X1	645 mm
Y1	380 mm
Y2	190 mm

技术参数

联系施迈茨

施迈茨(中国)有限公司 | Gao Ke Dong Lu, Pu Dong Xin Qu, Shang Hai Shi, China | +86 (0) 512 5376 0001 | schmalz@schmalz.net.cn

真空泵

EVE-TR 250 AC3 IE3-TYP3 F

物料号:10.03.01.00420

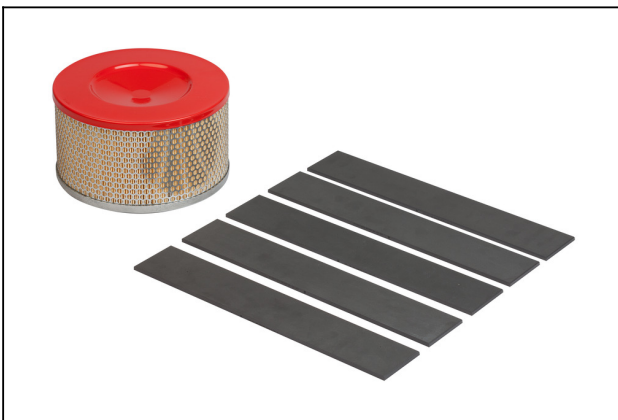
<https://www.schmalz.net.cn/10.03.01.00420>



属性	数值
抽吸速率 (50 Hz)	244 m ³ /h
抽吸速率 (60 Hz)	286 m ³ /h
电压 (50 Hz)	D200V/Y350V ±10 %
电压 (60 Hz)	D220V/Y380-400V ±10%
额定功率 (50 Hz)	5.5 kW
额定功率 (60 Hz)	6.6 kW
电流型号	AC3
电流型号	三相
规格	IE3: JPN/KOR/BRA
噪音等级 (50 Hz)	77 dB(A)
自重	258 kg
防护等级 IP	IP 55
产品系列	EVE-TR

根据DIN EN ISO 3744标准（不确定系数KpA=3dB(A)），距离1米，中等负荷时，两侧声压级。

备件



VST EVE-TR-250

物料号10.03.01.00299

真空泵用磨损件套装

尺寸:250

联系施迈茨

真空泵

EVE-TR 250 AC3 IE3-TYP3 F

物料号:10.03.01.00420

<https://www.schmalz.net.cn/10.03.01.00420>



FILT-EINS EVE-TR-250/360

物料号10.03.01.00188

替换滤芯

尺寸:250/360

配件



VOL 200

物料号10.03.03.00128

真空蓄能器

蓄能器腔内体积:200,0 l

高度 H:434,00 mm