

真空泵

EVE-TR 8 24V-DC F

物料号:10.03.01.00401

<https://www.schmalz.net.cn/10.03.01.00401>

主页 > 自动化真空技术 > 真空元器件 > 真空产生装置 > 真空泵 > 干式真空泵 EVE-TR > EVE-TR 8 24V-DC F



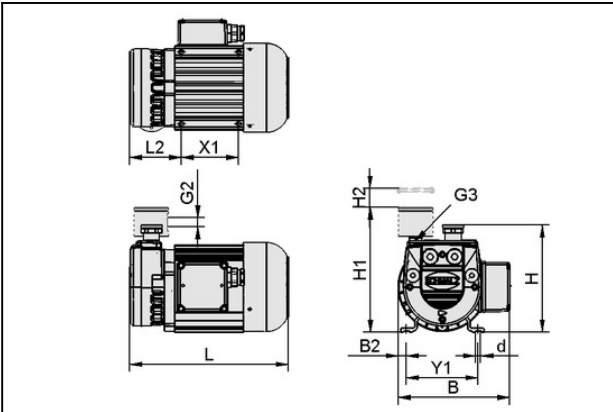
无油真空泵，固定抽吸速率，低维护



噪音等级 (50 Hz): 60,5 dB(A)

自重: 12,000 kg

设计参数



属性	数值
B	136 mm
B2	8 mm
d	8.4 mm
G2	G3/8"-F
G3	G3/8"-F
H	196 mm
H1	200 mm
H2	45 mm
L	231 mm
L1	302 mm
L2	72 mm
X1	80 mm
Y1	100 mm

联系施迈茨

施迈茨(中国)有限公司 | Gao Ke Dong Lu, Pu Dong Xin Qu, Shang Hai Shi, China | +86 (0) 512 5376 0001 | schmalz@schmalz.net.cn

真空泵

EVE-TR 8 24V-DC F

物料号:10.03.01.00401

<https://www.schmalz.net.cn/10.03.01.00401>

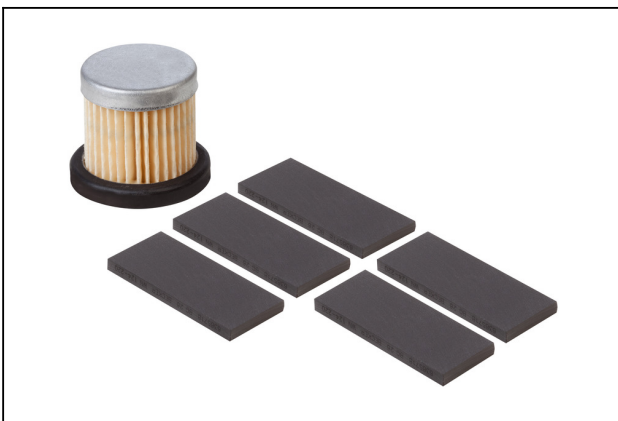


技术参数

属性	数值
抽吸速率 (DC下)	9.7 m ³ /h
电压	24V - DC
额定功率	500 W
电流型号	24V-DC
电流型号	直流电 24V
噪音等级 (50 Hz)	60.5 dB(A)
自重	12 kg
产品系列	EVE-TR

根据DIN EN ISO 3744标准 (不确定系数KpA=3dB(A))，距离1米，中等负荷时，两侧声压级。

备件



VST EVE-TR-8

物料号10.03.01.00109

真空泵用磨损件套装

尺寸:8

联系施迈茨

真空泵

EVE-TR 8 24V-DC F

物料号:10.03.01.00401

<https://www.schmalz.net.cn/10.03.01.00401>



FILT-EINS 10 28x51 PAP VF-3/8

物料号10.07.01.00014

替换滤芯

过滤精度:10,0 µm

外径 D:27,50 mm

长 L:50,50 mm

过滤器材质:纸

尺寸:3/8

配件



VBV -850...0 G3/8-AG EVE 4-8

物料号10.03.01.00107

真空调节阀, 限制最大真空度

外径 D:23,00 mm

最大真空度:-850 mbar

长 L:45,00 mm

尺寸:4-8