

CobotPump

ECBPi 12 24V-DC TB-8

物料号:10.03.01.00364

<https://www.schmalz.net.cn/10.03.01.00364>

主页 > ECBPi 12 24V-DC TB-8

协作型机器人专用的电动真空发生器CobotPump



最大抽吸速率:12,0 l/min

额定功率:13,00 W

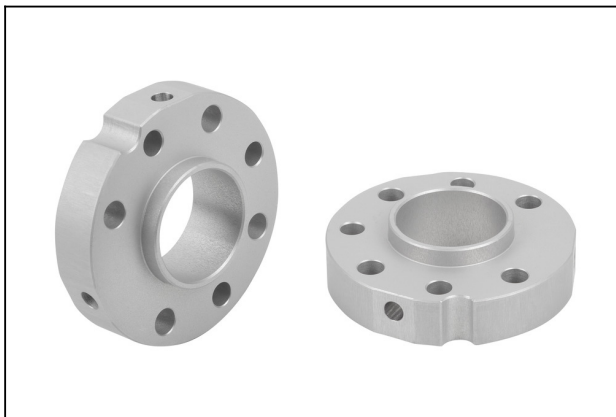
额定电流:0,6 A

电气连接:接线端子 8x

最大真空度:750 mbar

环境温度:5 ... 45 ° C

配件



FLAN-PL UR-KUK-1

物料号10.03.01.00313

法兰盘 (圆形)

长 L:13,00 mm

型号:UR-KUK-1

型号:3, 5, 10-iiwa7, 14

FLAN-PL RET-1

物料号10.03.01.00358

法兰盘 (圆形)

长 L:13,50 mm

型号:RET-1

型号:Sawyer-o-CLSMA



FLAN-PL RET-2

物料号10.03.01.00373

法兰盘 (圆形)

长 L:19,50 mm

型号:RET-2

型号:Sawyer-m-CLSMA



FLAN-PL FAN-1

物料号10.03.01.00390

法兰盘 (圆形)

长 L:18,00 mm

型号:FAN-1

型号:CR-4iA, CR-7iA



FLAN-PL ECBpi

物料号10.03.01.00379

法兰盘 (圆形)

长 L:13,00 mm

型号:universal-G1/4"



VEE-QCM 32

物料号10.01.36.00121

VEE法兰模块, 带快换适配器, 内置真空管路

长 L1:32,00 mm

中径 D mk:46,0 mm

最大流速:60,000 m³/h



VEE-FE 25.4x181.5

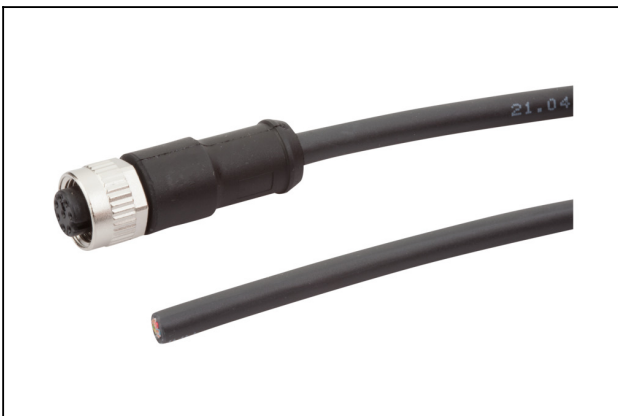
物料号10.01.36.00128

法兰延长杆

外径 D:25,40 mm

长 L1:181,50 mm

延长至:150,00 mm



ASK B-M12-8 5000 K-8P

物料号21.04.05.00079

连接电缆

电气连接:母插头 M12, 8针

电缆长:5000,00 mm

CobotPump

ECBpi 12 24V-DC TB-8

物料号:10.03.01.00364

<https://www.schmalz.net.cn/10.03.01.00364>



VEE SET-ECBpi

物料号10.01.36.00266

VEE组件套装，含有120个元器件，可组成两套VEE端接器
with: VEE-Set CobotPump