

真空泵

EVE-TR 25 AC3 IE3-TYP2 F

物料号:10.03.01.00353

<https://www.schmalz.net.cn/10.03.01.00353>



主页 > 自动化真空技术 > 真空元器件 > 真空产生装置 > 真空泵 > 干式真空泵 EVE-TR > EVE-TR 25 AC3 IE3-TYP2 F

无油真空泵，固定抽吸速率，低维护



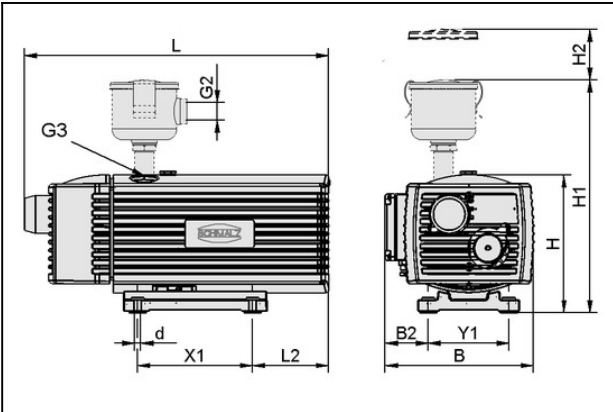
电压 (60 Hz):YY230/Y460V ±10%

抽吸速率 (60 Hz):30,000 m³/h

额定功率 (60 Hz):0,90 kW

自重:29,500 kg

设计参数



属性	数值
B	270 mm
B2	50 mm
d	7 mm
G2	G3/4"-F
G3	G3/4"-F
H	292 mm
H1	380 mm
H2	70 mm
L	465 mm
L2	96 mm
X1	220 mm
Y1	190 mm

联系施迈茨

施迈茨 (中国) 有限公司 | Gao Ke Dong Lu, Pu Dong Xin Qu, Shang Hai Shi, China | +86 (0) 512 5376 0001 | schmalz@schmalz.net.cn

真空泵

EVE-TR 25 AC3 IE3-TYP2 F

物料号:10.03.01.00353

<https://www.schmalz.net.cn/10.03.01.00353>



技术参数

属性	数值
抽吸速率 (60 Hz)	30 m ³ /h
电压 (60 Hz)	YY230/Y460V ±10%
额定功率 (60 Hz)	0.9 kW
电流型号	AC3
电流型号	三相
规格	IE3:US/CAN
自重	29.5 kg
防护等级 IP	IP 55
产品系列	EVE-TR

根据DIN EN ISO 3744标准（不确定系数KpA=3dB(A)），距离1米，中等负荷时，两侧声压级。

备件



FILT-EINS 3 65x70 PAP STF-3/4-IG

物料号10.07.01.00017

替换滤芯

过滤精度:3,0 μm

外径 D:65,00 mm

长 L:69,50 mm

过滤器材质:纸

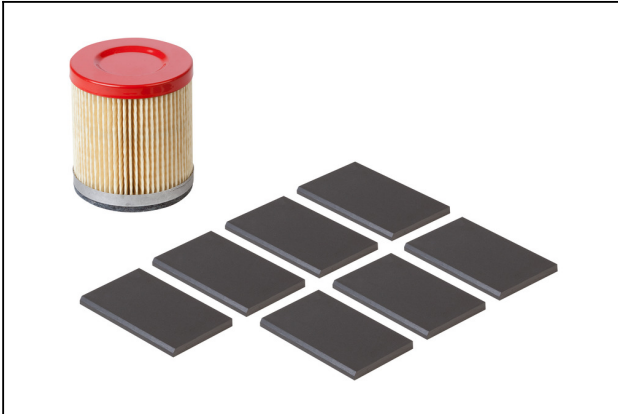
尺寸:3/4-IG

真空泵

EVE-TR 25 AC3 IE3-TYP2 F

物料号:10.03.01.00353

<https://www.schmalz.net.cn/10.03.01.00353>



VST EVE-TR-25

物料号10.03.01.00134

真空泵用磨损件套装

尺寸:25

配件



VBV -950...0 G1-AG EVE 10-40

物料号10.03.01.00136

真空调节阀, 限制最大真空度

外径 D:46,00 mm

最大真空度:-950 mbar

长 L:53,50 mm

尺寸:10-40



MSS-K 1.6-2.5A

物料号10.04.04.00119

真空泵用马达保护开关

颜色:灰

防护等级 IP:IP 65

测量范围: bar