

真空泵

EVE-TR 140 AC3 IE3-TYP2 F

物料号:10.03.01.00342

<https://www.schmalz.net.cn/10.03.01.00342>



主页 > 自动化真空技术 > 真空元器件 > 真空产生装置 > 真空泵 > 干式真空泵 EVE-TR > EVE-TR 140 AC3 IE3-TYP2 F

无油真空泵，固定抽吸速率，低维护



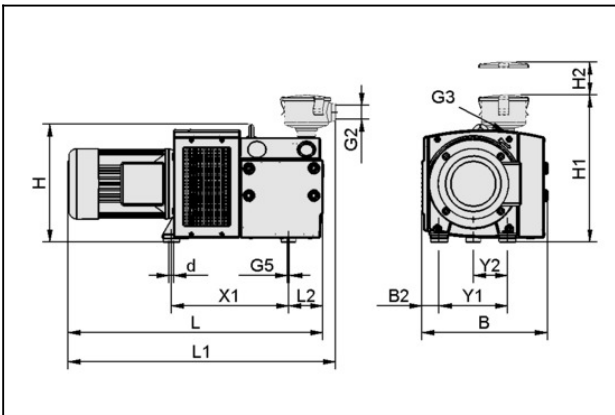
电压 (60 Hz):YY230/Y460V ±10%

抽吸速率 (60 Hz):154,000 m³/h

额定功率 (60 Hz):4,80 kW

自重:119,500 kg

设计参数



属性	数值
B	470 mm
B2	107.5 mm
d	12 mm
G2	G1-1/4"-F
G3	G1-1/2"-F
G5	M8-F
H	336 mm
H1	426 mm
H2	75 mm
L	862 mm
L1	883 mm
L2	140 mm
X1	398 mm
Y1	245 mm

联系施迈茨

真空泵

EVE-TR 140 AC3 IE3-TYP2 F

物料号:10.03.01.00342

<https://www.schmalz.net.cn/10.03.01.00342>



属性	数值
Y2	122.5 mm

技术参数

属性	数值
抽吸速率 (60 Hz)	154 m ³ /h
电压 (60 Hz)	YY230/Y460V ±10%
额定功率 (60 Hz)	4.8 kW
电流型号	AC3
电流型号	三相
规格	IE3:US/CAN
自重	119.5 kg
防护等级 IP	IP 55
产品系列	EVE-TR

根据DIN EN ISO 3744标准（不确定系数KpA=3dB(A)），距离1米，中等负荷时，两侧声压级。

备件



FILT-EINS 3 98x70 PAF STF-1-1/4-IGN

物料号10.07.01.00018

替换滤芯

过滤精度:3,0 µm

外径 D:98,00 mm

长 L:70,00 mm

过滤器材质:纸

尺寸:1-1/4-IGN

联系施迈茨

施迈茨（中国）有限公司 | Gao Ke Dong Lu, Pu Dong Xin Qu, Shang Hai Shi, China | +86 (0) 512 5376 0001 | schmalz@schmalz.net.cn

第 2 页 (共 3 页)

真空泵

EVE-TR 140 AC3 IE3-TYP2 F

物料号:10.03.01.00342

<https://www.schmalz.net.cn/10.03.01.00342>



VST EVE-TR-140

物料号22.09.01.00035

真空泵用磨损件套装

尺寸:140

配件



VBV -950...0 G1-1/4-AG EVE 60-140

物料号10.03.01.00153

真空调节阀, 限制最大真空度

外径 D:58,00 mm

最大真空度:-950 mbar

长 L:72,00 mm

尺寸:60-140