

# 真空泵

EVE-TR 250 AC3 IE3-TYP2 F

物料号:10.03.01.00328

<https://www.schmalz.net.cn/10.03.01.00328>



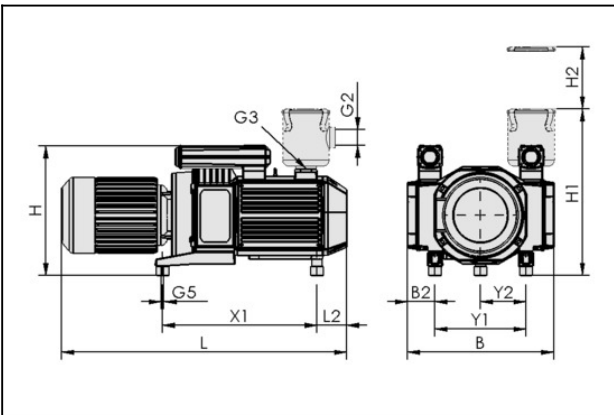
主页 > 自动化真空技术 > 真空元器件 > 真空产生装置 > 真空泵 > 干式真空泵 EVE-TR > EVE-TR 250 AC3 IE3-TYP2 F

## 无油真空泵，固定抽吸速率，低维护



电压 (60 Hz):YY230/Y460V ±10%  
抽吸速率 (60 Hz):286,000 m<sup>3</sup>/h  
额定功率 (60 Hz):6,60 kW  
自重:258,000 kg

## 设计参数



属性	数值
B	644 mm
B2	116 mm
G3	G2-1/2"-F
G5	M10-F
H	528 mm
L	1,144 mm
L2	124 mm
X1	645 mm
Y1	380 mm
Y2	190 mm

## 技术参数

### 联系施迈茨

施迈茨(中国)有限公司 | Gao Ke Dong Lu, Pu Dong Xin Qu, Shang Hai Shi, China | +86 (0) 512 5376 0001 | [schmalz@schmalz.net.cn](mailto:schmalz@schmalz.net.cn)

# 真空泵

EVE-TR 250 AC3 IE3-TYP2 F

物料号:10.03.01.00328

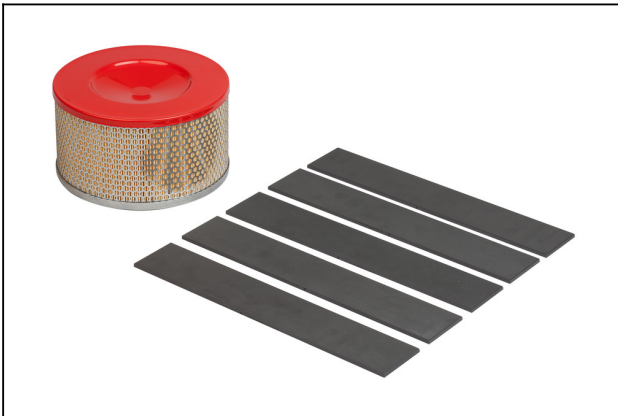
<https://www.schmalz.net.cn/10.03.01.00328>



属性	数值
抽吸速率 (60 Hz)	286 m <sup>3</sup> /h
电压 (60 Hz)	YY230/Y460V ±10%
额定功率 (60 Hz)	6.6 kW
电流型号	AC3
电流型号	三相
规格	IE3:US/CAN
自重	258 kg
防护等级 IP	IP 55
产品系列	EVE-TR

根据DIN EN ISO 3744标准（不确定系数KpA=3dB(A)），距离1米，中等负荷时，两侧声压级。

## 备件



### VST EVE-TR-250

物料号10.03.01.00299

真空泵用磨损件套装

尺寸:250

## 真空泵

EVE-TR 250 AC3 IE3-TYP2 F

物料号:10.03.01.00328

<https://www.schmalz.net.cn/10.03.01.00328>



**FILT-EINS EVE-TR-250/360**

物料号10.03.01.00188

替换滤芯

尺寸:250/360

## 配件



**VOL 200**

物料号10.03.03.00128

真空蓄能器

蓄能器腔内体积:200,0 l

高度 H:434,00 mm