

真空泵

EVE-TR 140 AC3 IE3-TYP2

物料号:10.03.01.00326

<https://www.schmalz.net.cn/10.03.01.00326>

主页 > 自动化真空技术 > 真空元器件 > 真空产生装置 > 真空泵 > 干式真空泵 EVE-TR > EVE-TR 140 AC3 IE3-TYP2



无油真空泵，固定抽吸速率，低维护



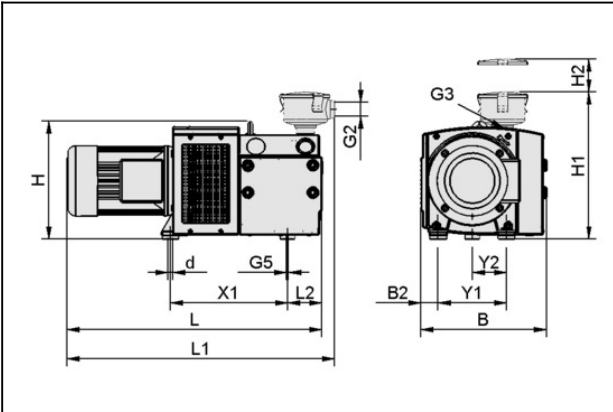
电压 (60 Hz):YY230/Y460V ±10%

抽吸速率 (60 Hz):154,000 m³/h

额定功率 (60 Hz):4,80 kW

自重:118,000 kg

设计参数



| 属性 | 数值 |
|----|----|
|----|----|

| | |
|----|-----------|
| B | 470 mm |
| B2 | 107.5 mm |
| d | 12 mm |
| G3 | G1-1/2"-F |
| G5 | M8-F |
| H | 336 mm |
| L | 862 mm |
| L2 | 140 mm |
| X1 | 398 mm |
| Y1 | 245 mm |
| Y2 | 122.5 mm |

联系施迈茨

施迈茨(中国)有限公司 | Gao Ke Dong Lu, Pu Dong Xin Qu, Shang Hai Shi, China | +86 (0) 512 5376 0001 | schmalz@schmalz.net.cn

真空泵

EVE-TR 140 AC3 IE3-TYP2

物料号:10.03.01.00326

<https://www.schmalz.net.cn/10.03.01.00326>



技术参数

| 属性 | 数值 |
|--------------|-----------------------|
| 抽吸速率 (60 Hz) | 154 m ³ /h |
| 电压 (60 Hz) | YY230/Y460V ±10% |
| 额定功率 (60 Hz) | 4.8 kW |
| 电流型号 | AC3 |
| 电流型号 | 三相 |
| 规格 | IE3:US/CAN |
| 自重 | 118 kg |
| 防护等级 IP | IP 55 |
| 产品系列 | EVE-TR |

根据DIN EN ISO 3744标准（不确定系数KpA=3dB(A)），距离1米，中等负荷时，两侧声压级。

备件



FILT-EINS 3 98x70 PAP STF-1-1/4-IGN

物料号10.07.01.00018

替换滤芯

过滤精度:3,0 μm

外径 D:98,00 mm

长 L:70,00 mm

过滤器材质:纸

尺寸:1-1/4-IGN

真空泵

EVE-TR 140 AC3 IE3-TYP2

物料号:10.03.01.00326

<https://www.schmalz.net.cn/10.03.01.00326>



VST EVE-TR-140

物料号22.09.01.00035

真空泵用磨损件套装

尺寸:140

配件



VBV -950...0 G1-1/4-AG EVE 60-140

物料号10.03.01.00153

真空调节阀, 限制最大真空度

外径 D:58,00 mm

最大真空度:-950 mbar

长 L:72,00 mm

尺寸:60-140



VOL 200

物料号10.03.03.00128

真空蓄能器

蓄能器腔内体积:200,0 l

高度 H:434,00 mm