

真空泵

EVE-TR 360 AC3 IE3-TYP2 F

物料号:10.03.01.00271

<https://www.schmalz.net.cn/10.03.01.00271>



主页 > 自动化真空技术 > 真空元器件 > 真空产生装置 > 真空泵 > 干式真空泵 EVE-TR > EVE-TR 360 AC3 IE3-TYP2 F

无油真空泵，固定抽吸速率，低维护



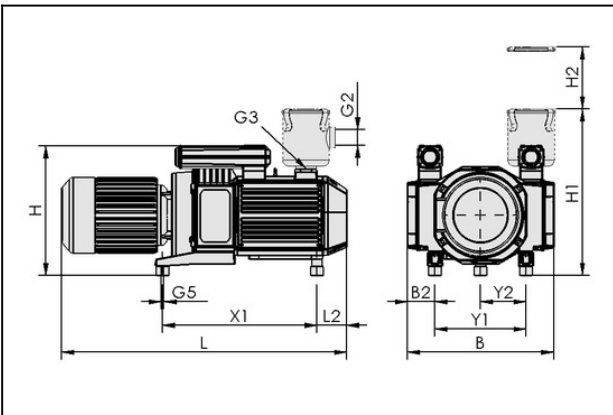
电压 (60 Hz):YY230/Y460V ±10%

抽吸速率 (60 Hz):402,000 m³/h

额定功率 (60 Hz):13,20 kW

自重:263,000 kg

设计参数



属性	数值
B	644 mm
B2	116 mm
G3	G2-1/2"-F
G5	M10-F
H	528 mm
L	1,180 mm
L2	124 mm
X1	645 mm
Y1	380 mm
Y2	190 mm

技术参数

联系施迈茨

真空泵

EVE-TR 360 AC3 IE3-TYP2 F

物料号:10.03.01.00271

<https://www.schmalz.net.cn/10.03.01.00271>



属性	数值
抽吸速率 (60 Hz)	402 m ³ /h
电压 (60 Hz)	YY230/Y460V ±10%
额定功率 (60 Hz)	13.2 kW
电流型号	AC3
电流型号	三相
规格	IE3:US/CAN
自重	263 kg
防护等级 IP	IP 55
产品系列	EVE-TR

根据DIN EN ISO 3744标准（不确定系数KpA=3dB(A)），距离1米，中等负荷时，两侧声压级。

备件



FILT-EINS EVE-TR-250/360

物料号10.03.01.00188

替换滤芯

尺寸:250/360

联系施迈茨