

真空泵

EVE-TR 360 AC3 IE3-TYP1 F

物料号:10.03.01.00270

<https://www.schmalz.net.cn/10.03.01.00270>



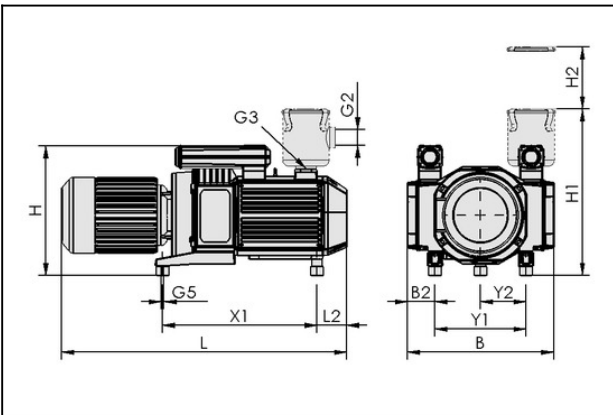
主页 > 自动化真空技术 > 真空元器件 > 真空产生装置 > 真空泵 > 干式真空泵 EVE-TR > EVE-TR 360 AC3 IE3-TYP1 F

无油真空泵，固定抽吸速率，低维护



噪音等级 (50 Hz): 80,5 dB(A)
电压 (60 Hz): D460V ±10%
抽吸速率 (50 Hz): 351,000 m³/h
抽吸速率 (60 Hz): 402,000 m³/h
真空度 (50Hz): -750 mbar
额定功率 (50 Hz): 11,00 kW
额定功率 (60 Hz): 13,20 kW
自重: 256,500 kg

设计参数



属性	数值
B	644 mm
B2	116 mm
G3	G2-1/2"-F
G5	M10-F
H	528 mm
L	1,180 mm
L2	124 mm
X1	645 mm
Y1	380 mm
Y2	190 mm

技术参数

联系施迈茨

真空泵

EVE-TR 360 AC3 IE3-TYP1 F

物料号:10.03.01.00270

<https://www.schmalz.net.cn/10.03.01.00270>



属性	数值
抽吸速率 (50 Hz)	351 m ³ /h
抽吸速率 (60 Hz)	402 m ³ /h
电压 (50 Hz)	D400V ±10 %
电压 (60 Hz)	D460V ±10%
额定功率 (50 Hz)	11 kW
额定功率 (60 Hz)	13.2 kW
电流型号	AC3
电流型号	三相
规格	IE3:EU/CN/IND
噪音等级 (50 Hz)	80.5 dB(A)
自重	256.5 kg
防护等级 IP	IP 55
产品系列	EVE-TR

根据DIN EN ISO 3744标准（不确定系数KpA=3dB(A)），距离1米，中等负荷时，两侧声压级。

备件



FILT-EINS EVE-TR-250/360

物料号10.03.01.00188

替换滤芯

尺寸:250/360

联系施迈茨