

# 真空泵

EVE-TR-M 2.3 24V-DC

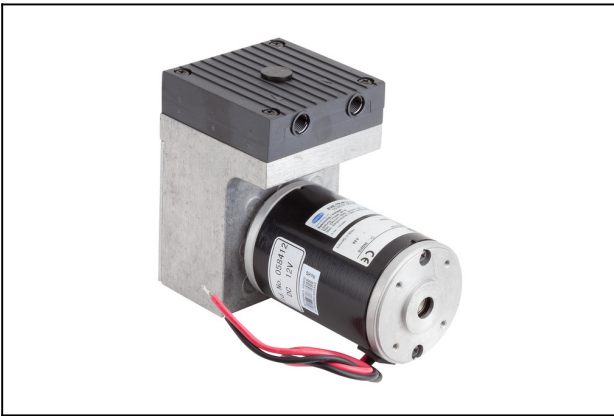
物料号:10.03.01.00192

<https://www.schmalz.net.cn/10.03.01.00192>



主页 > 自动化真空技术 > 真空元器件 > 真空产生装置 > 真空泵 > 干式真空泵 EVE-TR > EVE-TR-M 2.3 24V-DC

## 无油真空泵，固定抽吸速率，低维护

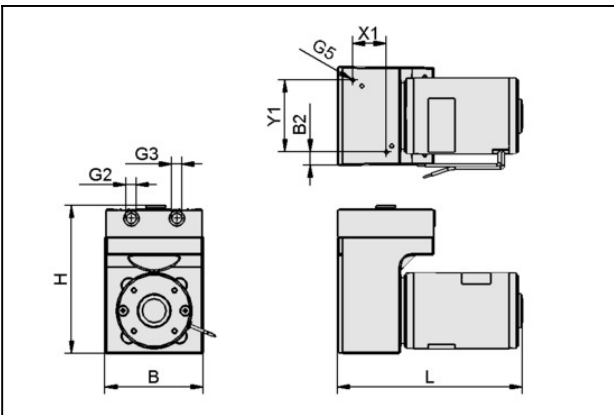


噪音等级 (50 Hz): 72,0 dB(A)

自重: 2,400 kg

最大真空度: -780 mbar

## 设计参数



属性	数值
B	82 mm
B2	11 mm
G2	G1/8"-F
G3	G1/8"-F
G5	M4-F
H	123 mm
L	154 mm
X1	28 mm
Y1	60 mm

## 技术参数

### 联系施迈茨

# 真空泵

EVE-TR-M 2.3 24V-DC

物料号: 10.03.01.00192

<https://www.schmalz.net.cn/10.03.01.00192>



属性	数值
最大真空度	-780 mbar
抽吸速率 (DC下)	2.04 m <sup>3</sup> /h
电压	24V - DC
噪音等级 (50 Hz)	72 dB(A)
自重	2.4 kg
产品系列	EVE-TR

根据DIN EN ISO 3744标准 (不确定系数KpA=3dB(A))，距离1米，中等负荷时，两侧声压级。