

真空泵

EVE-TR 8 AC

物料号:10.03.01.00121

<https://www.schmalz.net.cn/10.03.01.00121>

主页 > 自动化真空技术 > 真空元器件 > 真空产生装置 > 真空泵 > 干式真空泵 EVE-TR > EVE-TR 8 AC

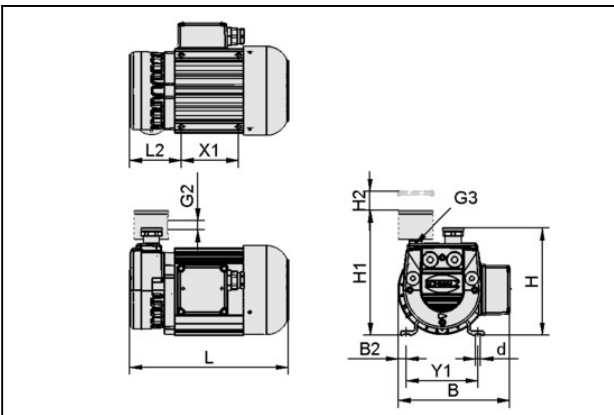


无油真空泵，固定抽吸速率，低维护



噪音等级 (50 Hz): 58,0 dB(A)
电压 (60 Hz): 230V
抽吸速率 (50 Hz): 8,000 m³/h
抽吸速率 (60 Hz): 9,100 m³/h
真空度 (50Hz): -850 mbar
额定功率 (50 Hz): 0,35 kW
额定功率 (60 Hz): 0,42 kW
自重: 11,500 kg

设计参数



属性	数值
B	155 mm
B2	11.5 mm
d	7 mm
G3	G3/8"-F
H	170.5 mm
L	231 mm
L2	80 mm
X1	80 mm
Y1	100 mm

技术参数

联系施迈茨

施迈茨 (中国) 有限公司 | Gao Ke Dong Lu, Pu Dong Xin Qu, Shang Hai Shi, China | +86 (0) 512 5376 0001 | schmalz@schmalz.net.cn

真空泵

EVE-TR 8 AC

物料号:10.03.01.00121

<https://www.schmalz.net.cn/10.03.01.00121>



属性	数值
抽吸速率 (50 Hz)	8 m ³ /h
抽吸速率 (60 Hz)	9.1 m ³ /h
电压 (50 Hz)	230V
电压 (60 Hz)	230V
额定功率 (50 Hz)	0.35 kW
额定功率 (60 Hz)	0.42 kW
电流型号	AC
电流型号	交流电 230V
噪音等级 (50 Hz)	58 dB(A)
自重	11.5 kg
防护等级 IP	IP 54
产品系列	EVE-TR

根据DIN EN ISO 3744标准（不确定系数KpA=3dB(A)），距离1米，中等负荷时，两侧声压级。

备件



FILT-EINS 10 28x51 PAF VF-3/8

物料号10.07.01.00014

替换滤芯

过滤精度:10,0 μm

外径 D:27,50 mm

长 L:50,50 mm

过滤器材质:纸

尺寸:3/8

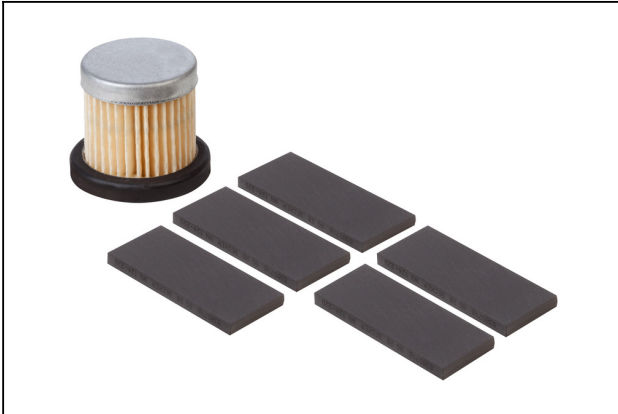
联系施迈茨

真空泵

EVE-TR 8 AC

物料号:10.03.01.00121

<https://www.schmalz.net.cn/10.03.01.00121>



VST EVE-TR-8

物料号10.03.01.00109

真空泵用磨损件套装

尺寸:8

配件



VBV -850...0 G3/8-AG EVE 4-8

物料号10.03.01.00107

真空调节阀, 限制最大真空度

外径 D:23,00 mm

最大真空度:-850 mbar

长 L:45,00 mm

尺寸:4-8



VOL 5

物料号10.03.03.00108

真空蓄能器

蓄能器腔内体积:5,0 l

高度 H:120,00 mm