

# 真空泵

## EVE-TR 8 AC F

物料号:10.03.01.00117

<https://www.schmalz.net.cn/10.03.01.00117>

主页 > 自动化真空技术 > 真空元器件 > 真空产生装置 > 真空泵 > 干式真空泵 EVE-TR > EVE-TR 8 AC F

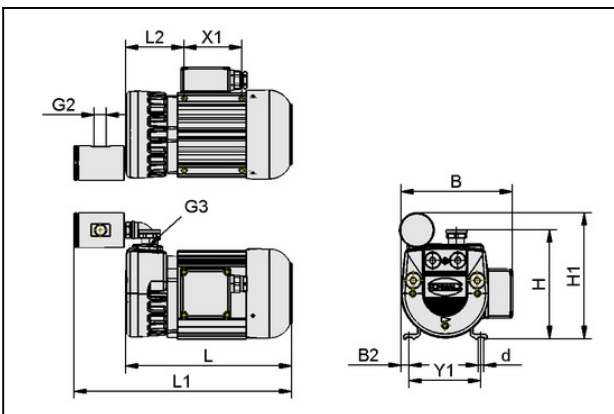


### 无油真空泵，固定抽吸速率，低维护



噪音等级 (50 Hz): 58,0 dB(A)  
电压 (60 Hz): 230V  
抽吸速率 (50 Hz): 8,000 m<sup>3</sup>/h  
抽吸速率 (60 Hz): 9,100 m<sup>3</sup>/h  
真空度 (50Hz): -850 mbar  
额定功率 (50 Hz): 0,35 kW  
额定功率 (60 Hz): 0,42 kW  
自重: 11,500 kg

### 设计参数



属性	数值
B	155 mm
B2	11.5 mm
d	7 mm
G2	G3/8"-F
G3	G3/8"-F
H	154 mm
H1	201 mm
H2	62 mm
L	251 mm
L2	80 mm
X1	80 mm
Y1	100 mm

### 联系施迈茨

施迈茨 (中国) 有限公司 | Gao Ke Dong Lu, Pu Dong Xin Qu, Shang Hai Shi, China | +86 (0) 512 5376 0001 | [schmalz@schmalz.net.cn](mailto:schmalz@schmalz.net.cn)

# 真空泵

EVE-TR 8 AC F

物料号:10.03.01.00117

<https://www.schmalz.net.cn/10.03.01.00117>



## 技术参数

属性	数值
抽吸速率 (50 Hz)	8 m <sup>3</sup> /h
抽吸速率 (60 Hz)	9.1 m <sup>3</sup> /h
电压 (50 Hz)	230V
电压 (60 Hz)	230V
额定功率 (50 Hz)	0.35 kW
额定功率 (60 Hz)	0.42 kW
电流型号	AC
电流型号	交流电 230V
噪音等级 (50 Hz)	58 dB(A)
自重	11.5 kg
防护等级 IP	IP 54
产品系列	EVE-TR

根据DIN EN ISO 3744标准（不确定系数KpA=3dB(A)），距离1米，中等负荷时，两侧声压级。

## 备件



**FILT-EINS 10 28x51 PAF VF-3/8**

物料号10.07.01.00014

替换滤芯

过滤精度:10,0 μm

外径 D:27,50 mm

长 L:50,50 mm

过滤器材质:纸

尺寸:3/8

## 联系施迈茨

## 真空泵

EVE-TR 8 AC F

物料号:10.03.01.00117

<https://www.schmalz.net.cn/10.03.01.00117>



### VST EVE-TR-8

物料号10.03.01.00109

真空泵用磨损件套装

尺寸:8

## 配件



### VBV -850...0 G3/8-AG EVE 4-8

物料号10.03.01.00107

真空调节阀, 限制最大真空度

外径 D:23,00 mm

最大真空度:-850 mbar

长 L:45,00 mm

尺寸:4-8