

真空泵

EVE-TR 4 AC3 F

物料号:10.03.01.00113

<https://www.schmalz.net.cn/10.03.01.00113>

主页 > 自动化真空技术 > 真空元器件 > 真空产生装置 > 真空泵 > 干式真空泵 EVE-TR > EVE-TR 4 AC3 F

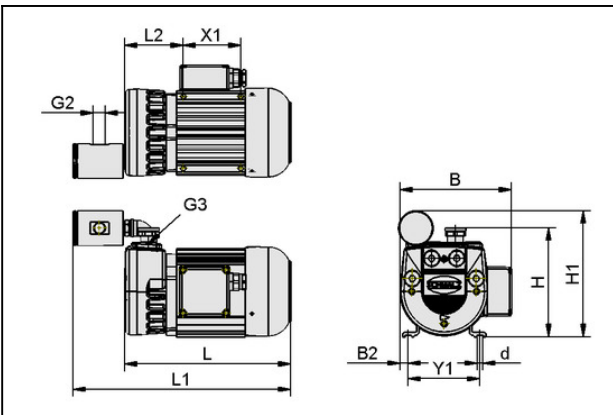


无油真空泵，固定抽吸速率，低维护



噪音等级 (50 Hz): 59,0 dB(A)
电压 (60 Hz): 200-300V or 350-520V
抽吸速率 (50 Hz): 4,100 m³/h
抽吸速率 (60 Hz): 4,700 m³/h
真空度 (50Hz): -850 mbar
额定功率 (50 Hz): 0,18 kW
额定功率 (60 Hz): 0,22 kW
自重: 7,000 kg

设计参数



属性	数值
B	155 mm
B2	11.5 mm
d	7 mm
G2	G1/4"-F
G3	G1/4"-F
H	148 mm
H1	172 mm
H2	40.5 mm
L	221.5 mm
L2	72 mm
X1	80 mm
Y1	100 mm

联系施迈茨

真空泵

EVE-TR 4 AC3 F

物料号:10.03.01.00113

<https://www.schmalz.net.cn/10.03.01.00113>



技术参数

属性	数值
抽吸速率 (50 Hz)	4.1 m ³ /h
抽吸速率 (60 Hz)	4.7 m ³ /h
电压 (50 Hz)	D175-260V/Y300-450V
电压 (60 Hz)	200-300V or 350-520V
额定功率 (50 Hz)	0.18 kW
额定功率 (60 Hz)	0.22 kW
电流型号	AC3
电流型号	三相
噪音等级 (50 Hz)	59 dB(A)
自重	7 kg
防护等级 IP	IP 54
产品系列	EVE-TR

根据DIN EN ISO 3744标准（不确定系数KpA=3dB(A)），距离1米，中等负荷时，两侧声压级。

备件



FILT-EINS 15 27x23 A2 VF-1/4-Draht

物料号10.07.01.00013

替换滤芯

过滤精度:15,0 µm

外径 D:27,00 mm

长 L:23,00 mm

过滤器材质:不锈钢

尺寸:1/4-Draht

联系施迈茨

真空泵

EVE-TR 4 AC3 F

物料号:10.03.01.00113

<https://www.schmalz.net.cn/10.03.01.00113>



VST EVE-TR-4

物料号10.03.01.00108

真空泵用磨损件套装

尺寸:4

配件



VBV -850...0 G3/8-AG EVE 4-8

物料号10.03.01.00107

真空调节阀, 限制最大真空度

外径 D:23,00 mm

最大真空度:-850 mbar

长 L:45,00 mm

尺寸:4-8