

真空泵

EVE-TR 8 AC3

物料号:10.03.01.00112

<https://www.schmalz.net.cn/10.03.01.00112>

主页 > 自动化真空技术 > 真空元器件 > 真空产生装置 > 真空泵 > 干式真空泵 EVE-TR > EVE-TR 8 AC3

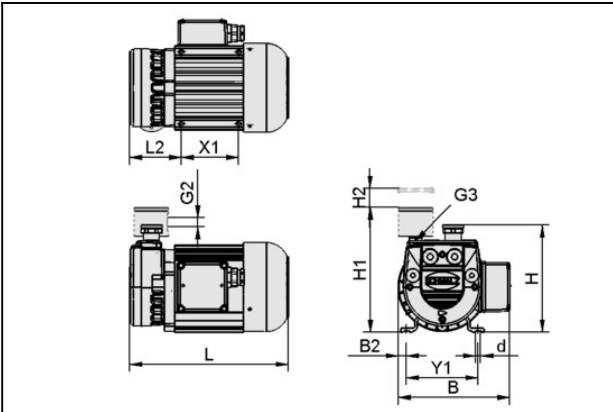


无油真空泵，固定抽吸速率，低维护



噪音等级 (50 Hz): 58,0 dB(A)
电压 (60 Hz): 200-300V or 350-520V
抽吸速率 (50 Hz): 8,000 m³/h
抽吸速率 (60 Hz): 9,100 m³/h
真空度 (50Hz): -850 mbar
额定功率 (50 Hz): 0,37 kW
额定功率 (60 Hz): 0,44 kW
自重: 11,500 kg

设计参数



属性	数值
B	155 mm
B2	11.5 mm
d	7 mm
G3	G3/8"-F
H	154 mm
L	231 mm
L2	80 mm
X1	80 mm
Y1	100 mm

技术参数

联系施迈茨

施迈茨(中国)有限公司 | Gao Ke Dong Lu, Pu Dong Xin Qu, Shang Hai Shi, China | +86 (0) 512 5376 0001 | schmalz@schmalz.net.cn

真空泵

EVE-TR 8 AC3

物料号:10.03.01.00112

<https://www.schmalz.net.cn/10.03.01.00112>



属性	数值
抽吸速率 (50 Hz)	8 m ³ /h
抽吸速率 (60 Hz)	9.1 m ³ /h
电压 (50 Hz)	D175-260V/Y300-450V
电压 (60 Hz)	200-300V or 350-520V
额定功率 (50 Hz)	0.37 kW
额定功率 (60 Hz)	0.44 kW
电流型号	AC3
电流型号	三相
噪音等级 (50 Hz)	58 dB(A)
自重	11.5 kg
防护等级 IP	IP 54
产品系列	EVE-TR

根据DIN EN ISO 3744标准（不确定系数KpA=3dB(A)），距离1米，中等负荷时，两侧声压级。

备件



FILT-EINS 10 28x51 PAF VF-3/8

物料号10.07.01.00014

替换滤芯

过滤精度:10,0 µm

外径 D:27,50 mm

长 L:50,50 mm

过滤器材质:纸

尺寸:3/8

联系施迈茨

真空泵

EVE-TR 8 AC3

物料号:10.03.01.00112

<https://www.schmalz.net.cn/10.03.01.00112>



VST EVE-TR-8

物料号10.03.01.00109

真空泵用磨损件套装

尺寸:8

配件



VBV -850...0 G3/8-AG EVE 4-8

物料号10.03.01.00107

真空调节阀, 限制最大真空度

外径 D:23,00 mm

最大真空度:-850 mbar

长 L:45,00 mm

尺寸:4-8



VOL 5

物料号10.03.03.00108

真空蓄能器

蓄能器腔内体积:5,0 l

高度 H:120,00 mm