

## 集成式真空发生器

SCPS-L HV 3-16 NO M12-5 PNP

物料号:10.02.02.06057

<https://www.schmalz.net.cn/10.02.02.06057>

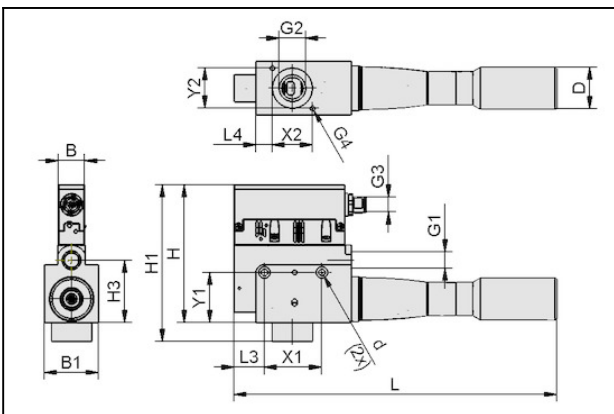
主页 > 自动化真空技术 > 真空元器件 > 真空产生装置 > 集成式真空发生器 > 紧凑型弹射器SCPS-L / SCPSi-L > SCPS-L HV 3-16 NO M12-5 PNP

## 集成式真空发生器



喷嘴尺寸:3-16  
 电气连接:5针M12公插头  
 电气连接:M12-5  
 连接方式:G1/4"  
 工作压力范围:4.0 ... 6.0 bar  
 防护等级 IP:IP 65 (带插头)

## 设计参数



属性	数值
B	17.6 mm
B1	37.5 mm
D	29 mm
d	4.5 mm
G1	G1/4"-F
G2	G1/2"-F
G3	M12x1-M
G4	M4-F
H	95.75 mm
H1	109 mm
H3	56.5 mm
L	224.5 mm
L3	21 mm
L4	11.5 mm

# 集成式真空发生器

SCPS-L HV 3-16 NO M12-5 PNP

物料号: 10.02.02.06057

<https://www.schmalz.net.cn/10.02.02.06057>



属性	数值
X1	40 mm
X2	28 mm
Y1	35 mm
Y2	28 mm

## 技术参数

属性	数值
真空度	90 %
最大抽吸速率	227 l/min
耗气量 (吸气)	102 l/min
耗气量 (吸气)	6.1 m <sup>3</sup> /h
最大耗气量 (吹气)	257 l/min
喷嘴尺寸	3-16
喷嘴直径	1.6 mm
控制	常开
电气连接	5针M12公插头
形状	切换至 +
软管内径	6 mm
软管内径	12 mm
工作压力范围	4.0 ... 6.0 bar
环境温度	5 ... 50 °C
防护等级 IP	IP 65 (带插头)
自重	460 g
产品系列	SCPS-L

## 联系施迈茨

## 集成式真空发生器

SCPS-L HV 3-16 NO M12-5 PNP

物料号:10.02.02.06057

<https://www.schmalz.net.cn/10.02.02.06057>

### 备件



#### SEP HV 3 16 22

物料号10.02.01.01397

内嵌式多级真空发生器

发生器级数:3

喷嘴尺寸:1,6 mm

孔径:22,0 mm

真空度:90,0 %

工作压力范围:2,0 ... 6,0 bar

最佳压力:4,00 bar

最大抽吸速率:308,8 l/min

耗气量 (吸气):103,0 l/min



#### SHC 3 22

物料号10.02.01.01514

发生器固定帽

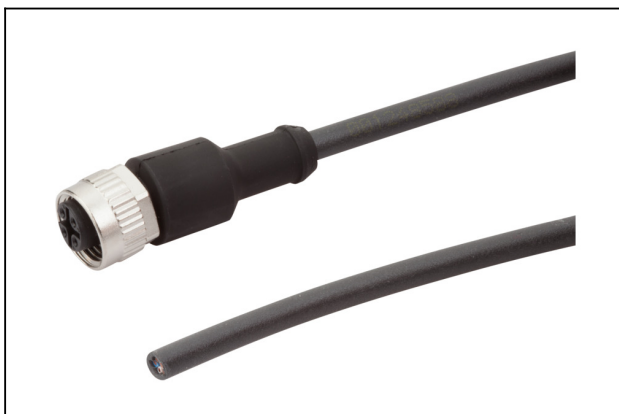
发生器级数:3

孔径:22,0 mm

外径 D:20,00 mm

长 L:73,00 mm

### 配件



#### ASK B-M12-5 5000 K-5P

物料号21.04.05.00080

连接电缆

电气连接:5针M12母插头

电缆长:5000,00 mm

## 集成式真空发生器

SCPS-L HV 3-16 NO M12-5 PNP

物料号:10.02.02.06057

<https://www.schmalz.net.cn/10.02.02.06057>



### ASK B-M12-5 2000 S-M12-5

物料号21.04.05.00211

连接电缆

工作压力范围:bar



### SD 29x70 SHC 22

物料号10.02.01.01517

消音器, 真空发生装置用

外径 D:29,00 mm

长 L:70,00 mm

尺寸:22



### STV-GE G1/2-AG 14

物料号10.08.02.00300

管接直螺纹插头

软管外径:14,00 mm

环境温度:° C

外径 D:21,50 mm

长 L:25,00 mm

## 集成式真空发生器

SCPS-L HV 3-16 NO M12-5 PNP

物料号:10.02.02.06057

<https://www.schmalz.net.cn/10.02.02.06057>



### VFT G1/2-IG 100

物料号10.07.01.00126

真空过滤器, 透明罩壳, 可替换滤芯

连接方式:G1/2"-F

公称流速:320,0 l/min

公称流速:19,200 m<sup>3</sup>/h

过滤精度:100,0 μm