

# 迷你集成式真空发生器

SCPMi 07 S01 NO M8-6 ABR

物料号:10.02.02.05756

<https://www.schmalz.net.cn/10.02.02.05756>

主页 > 自动化真空技术 > 真空元器件 > 真空产生装置 > 集成式真空发生器 > 集成式真空发生器 SCPMb/SCPMc/SCPMi > SCPMi 07 S01 NO M8-6

ABR



## 微型泵，集成式真空发生器，最小尺寸



喷嘴尺寸:0,7 mm

连接方式:气管 D4(1)-D4(2)

电气连接:6针M8公插头

最大抽吸速率:15,0 l/min

耗气量 (吸气):22,0 l/min

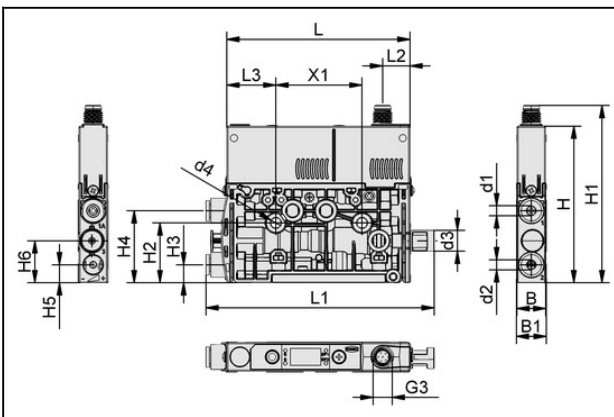
最大真空度:870 mbar

工作压力范围:3.0 ... 6.0 bar

防护等级 IP:IP 40

噪音等级 空载:70,0 dB(A)

## 设计参数



属性 数值

B 12 mm

B1 12.5 mm

d1 4.2 mm

d2 4.2 mm

d3 9 mm

d4 4.3 mm

G3 M8x1-M

H 65.3 mm

H1 73.9 mm

H2 24.95 mm

H3 7.5 mm

H4 30 mm

H5 7.5 mm

## 联系施迈茨

施迈茨(中国)有限公司 | Gao Ke Dong Lu, Pu Dong Xin Qu, Shang Hai Shi, China | +86 (0) 512 5376 0001 | [schmalz@schmalz.net.cn](mailto:schmalz@schmalz.net.cn)

第 1 页 (共 3 页)

# 迷你集成式真空发生器

SCPMi 07 S01 NO M8-6 ABR

物料号:10.02.02.05756

<https://www.schmalz.net.cn/10.02.02.05756>



属性	数值
H6	17.5 mm
L	76.5 mm
L1	95.3 mm
L2	11.4 mm
L3	20.5 mm
X1	36 mm

## 技术参数

属性	数值
喷嘴尺寸	0.7 mm
控制	NO
电气连接	M8-6
真空度	87 %
最大抽吸速率	15 l/min
耗气量 (吸气)	22 l/min
最大耗气量 (吹气)	10 l/min
最大真空度	870 mbar
最佳压力	4 bar
工作压力范围	3.0 ... 6.0 bar
软管内径	2 mm
软管内径	2 mm
环境温度	0 ... 50 ° C
自重	70 g
产品系列	SCPMi

### 联系施迈茨

# 迷你集成式真空发生器

SCPMi 07 S01 NO M8-6 ABR

物料号:10.02.02.05756

<https://www.schmalz.net.cn/10.02.02.05756>

---

