

迷你集成式真空发生器

SCPMc 07 S01 NO M8-6 NPN AA7

物料号:10.02.02.05748

<https://www.schmalz.net.cn/10.02.02.05748>

主页 > 自动化真空技术 > 真空元器件 > 真空产生装置 > 集成式真空发生器 > 集成式真空发生器 SCPMb/SCPMc/SCPMi > SCPMc 07 S01 NO M8-6 NPN AA7

微型泵，集成式真空发生器，最小尺寸



喷嘴尺寸:0,7 mm

连接方式:气管 D4(1)-D4(2)

电气连接:6针M8公插头

最大抽吸速率:15,0 l/min

耗气量 (吸气):22,0 l/min

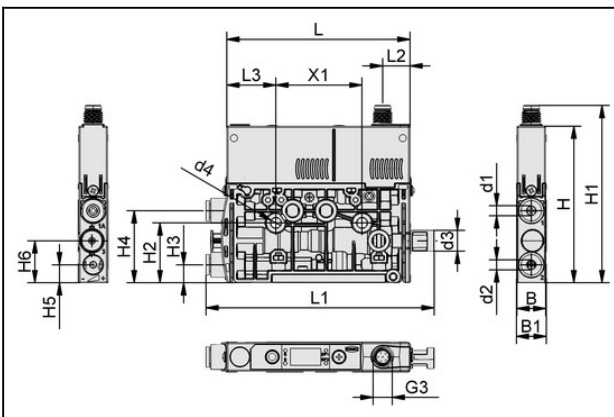
最大真空度:870 mbar

工作压力范围:3.0 ... 6.0 bar

防护等级 IP:IP 40

噪音等级 空载:70,0 dB(A)

设计参数



属性	数值
B	12 mm
B1	12.5 mm
d1	4.2 mm
d2	4.2 mm
d3	9 mm
d4	4.3 mm
G3	M8x1-M
H	65.3 mm
H1	73.9 mm
H2	24.95 mm
H3	7.5 mm
H4	30 mm
H5	7.5 mm

迷你集成式真空发生器

SCPMc 07 S01 NO M8-6 NPN AA7

物料号:10.02.02.05748

<https://www.schmalz.net.cn/10.02.02.05748>



属性	数值
H6	17.5 mm
L	76.5 mm
L1	95.3 mm
L2	11.4 mm
L3	20.5 mm
X1	36 mm

技术参数

属性	数值
喷嘴尺寸	0.7 mm
控制	NO
电气连接	M8-6
真空度	87 %
最大抽吸速率	15 l/min
耗气量 (吸气)	22 l/min
最大耗气量 (吹气)	10 l/min
最大真空度	870 mbar
最佳压力	4 bar
工作压力范围	3.0 ... 6.0 bar
软管内径	2 mm
软管内径	2 mm
环境温度	0 ... 50 ° C
自重	70 g
产品系列	SCPMc

迷你集成式真空发生器

SCPMc 07 S01 NO M8-6 NPN AA7

物料号:10.02.02.05748

<https://www.schmalz.net.cn/10.02.02.05748>

