

迷你集成式真空发生器

SCPMc 03 S01 NO M8-6 NPN AA2

物料号:10.02.02.05744

<https://www.schmalz.net.cn/10.02.02.05744>

主页 > 自动化真空技术 > 真空元器件 > 真空产生装置 > 集成式真空发生器 > 集成式真空发生器 SCPMb/SCPMc/SCPMi > SCPMc 03 S01 NO M8-6 NPN AA2

微型泵，集成式真空发生器，最小尺寸



喷嘴尺寸:0,3 mm

连接方式:气管 D4(1)-D4(2)

电气连接:6针M8公插头

最大抽吸速率:2,2 l/min

耗气量 (吸气):3,5 l/min

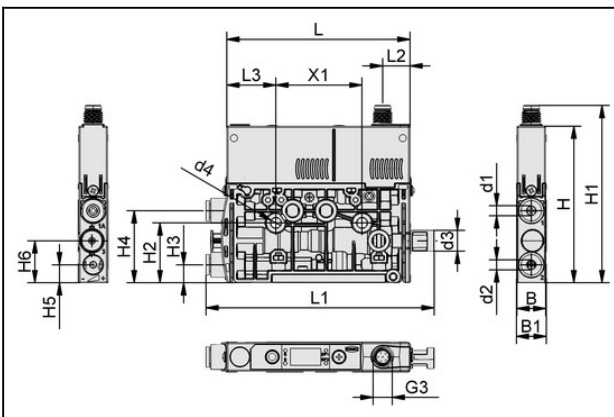
最大真空度:870 mbar

工作压力范围:2,0 ... 6,0 bar

防护等级 IP:IP 40

噪音等级 空载:51,0 dB(A)

设计参数



属性

数值

| 属性 | 数值 |
|----|----------|
| B | 12 mm |
| B1 | 12.5 mm |
| d1 | 4.2 mm |
| d2 | 4.2 mm |
| d3 | 9 mm |
| d4 | 4.3 mm |
| G3 | M8x1-M |
| H | 65.3 mm |
| H1 | 73.9 mm |
| H2 | 24.95 mm |
| H3 | 7.5 mm |
| H4 | 30 mm |
| H5 | 7.5 mm |

联系施迈茨

迷你集成式真空发生器

SCPMc 03 S01 NO M8-6 NPN AA2

物料号:10.02.02.05744

<https://www.schmalz.net.cn/10.02.02.05744>



| 属性 | 数值 |
|----|---------|
| H6 | 17.5 mm |
| L | 76.5 mm |
| L1 | 95.3 mm |
| L2 | 11.4 mm |
| L3 | 20.5 mm |
| X1 | 36 mm |

技术参数

| 属性 | 数值 |
|------------|-----------------|
| 喷嘴尺寸 | 0.3 mm |
| 控制 | NO |
| 电气连接 | M8-6 |
| 真空度 | 87 % |
| 最大抽吸速率 | 2.2 l/min |
| 耗气量 (吸气) | 3.5 l/min |
| 最大耗气量 (吹气) | 10 l/min |
| 最大真空度 | 870 mbar |
| 最佳压力 | 4 bar |
| 工作压力范围 | 2,0 ... 6,0 bar |
| 软管内径 | 2 mm |
| 软管内径 | 2 mm |
| 环境温度 | 0 ... 50 ° C |
| 自重 | 65 g |
| 产品系列 | SCPMc |

联系施迈茨

迷你集成式真空发生器

SCPMc 03 S01 NO M8-6 NPN AA2

物料号:10.02.02.05744

<https://www.schmalz.net.cn/10.02.02.05744>

