

集成式真空发生器

SCPSi 2-07 G02 NO M12-5

物料号:10.02.02.04365

<https://www.schmalz.net.cn/10.02.02.04365>



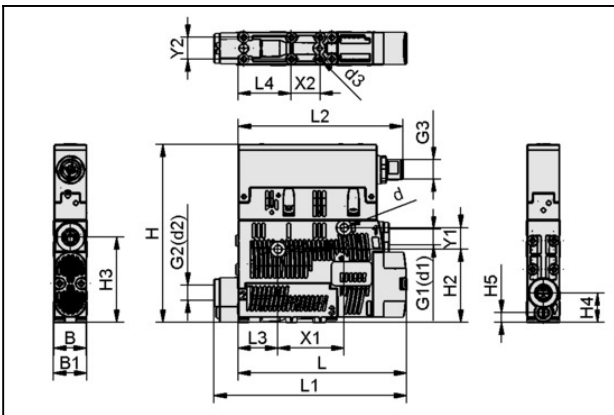
主页 > 自动化真空技术 > 真空元器件 > 真空产生装置 > 集成式真空发生器 > 集成式真空发生器 SCPS/SCPSi > SCPSi 2-07 G02 NO M12-5

集成式真空发生器



喷嘴尺寸:2-07
连接方式:G1/8" (1)-G1/8" (2)
电气连接:5针M12公插头
最大抽吸速率:37,0 l/min
耗气量 (吸气):22,0 l/min
工作压力范围:2,0 ... 6,0 bar
最大真空度:-850 mbar

设计参数



属性 数值

B	18 mm
B1	18.6 mm
d	4.4 mm
d3	2.6 mm
G1	G1/8"-F
G2	G1/8"-F
G3	M12x1-M
H	99 mm
H2	40.8 mm
H3	47.5 mm
H4	16.5 mm
H5	5.5 mm
L	92.5 mm
L1	106 mm

联系施迈茨

施迈茨 (中国) 有限公司 | Gao Ke Dong Lu, Pu Dong Xin Qu, Shang Hai Shi, China | +86 (0) 512 5376 0001 | schmalz@schmalz.net.cn

第 1 页 (共 9 页)

集成式真空发生器

SCPSi 2-07 G02 NO M12-5

物料号: 10.02.02.04365

<https://www.schmalz.net.cn/10.02.02.04365>



属性	数值
L2	91.5 mm
L3	22 mm
L4	29.5 mm
X1	36.9 mm
X2	16 mm
Y1	12 mm
Y2	12 mm

技术参数

属性	数值
喷嘴尺寸	2-07
真空度	85 %
最大抽吸速率	2.28 m ³ /h
最大抽吸速率	37 l/min
耗气量 (吸气)	1.35 m ³ /h
耗气量 (吸气)	22 l/min
耗气量 (吹气)	7.2 m ³ /h
最大耗气量 (吹气)	120 l/min
噪音等级 空载	63 dB(A)
噪音等级 吸附工件	58 dB(A)
工作压力范围	2,0 ... 6,0 bar
软管内径	4 mm
软管内径	4 mm
自重	0.195 kg
环境温度	0 ... 50 °C

联系施迈茨

集成式真空发生器

SCPSi 2-07 G02 NO M12-5

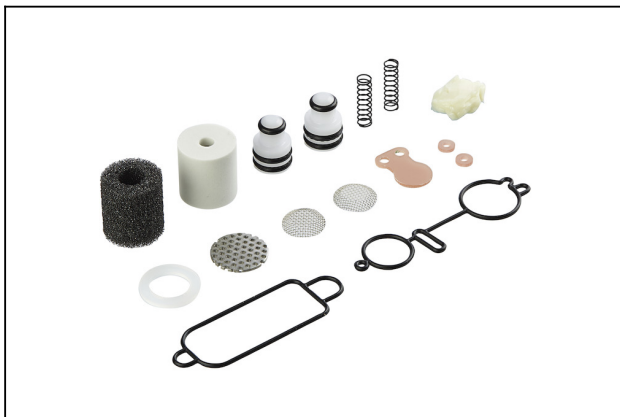
物料号:10.02.02.04365

<https://www.schmalz.net.cn/10.02.02.04365>



属性	数值
工作压力范围	29,0 ... 87,0
最大抽吸速率	1.306 cfm
耗气量 (吸气)	0.776 cfm
耗气量 (吹气)	4.237 cfm
最大真空度	-25.1 inHg
控制	常开
产品系列	SCPSi

备件



VST SCPS-zw-stuf-SD

物料号10.02.02.04738

Set of parts subject to wear ejector

尺寸:zw-stuf-SD

配件

集成式真空发生器

SCPSi 2-07 G02 NO M12-5

物料号:10.02.02.04365

<https://www.schmalz.net.cn/10.02.02.04365>



ASK B-M12-5 5000 K-5P

物料号21.04.05.00080

连接电缆

电气连接:5针M12母插头

电缆长:5000,00 mm



ASV SMPI/SCPI 2xS-M12-4

物料号10.02.02.03490

分线电缆

工作压力范围:bar

长 L:1050,00 mm



VFI CN6/4 50

物料号10.07.01.00241

过滤器,可替换式滤芯

连接方式:气管 6/4 带螺母

过滤精度:50,0 μm

集成式真空发生器

SCPSi 2-07 G02 NO M12-5

物料号:10.02.02.04365

<https://www.schmalz.net.cn/10.02.02.04365>



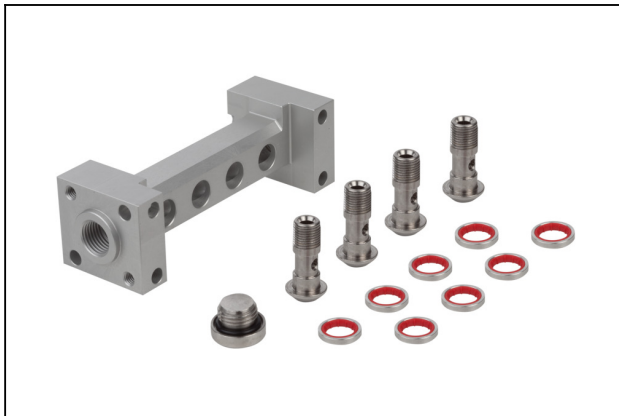
VFI CN8/6 50

物料号10.07.01.00245

过滤器, 可替换式滤芯

连接方式:气管 8/6 带螺母

过滤精度:50,0 μm

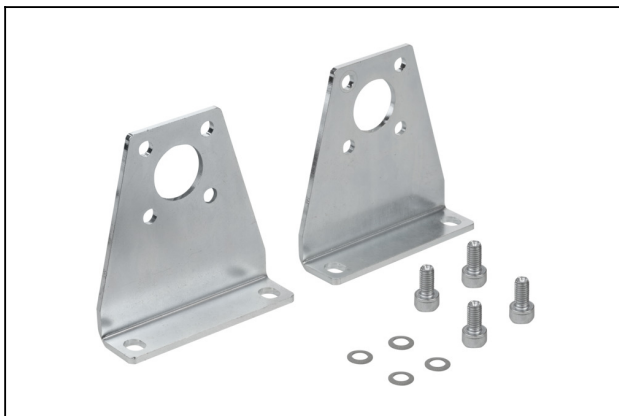


GP 4 SCPS 07..15 G2

物料号10.02.02.04338

真空发生器集成端子基座, 多支分流压缩空气

长 L:108,00 mm



SET SCPS

物料号10.02.02.04343

安装套装

长 L:113,00 mm

宽 B:70,00 mm

高度 H:73,00 mm

集成式真空发生器

SCPSi 2-07 G02 NO M12-5

物料号:10.02.02.04365

<https://www.schmalz.net.cn/10.02.02.04365>



ABL-SET SCPS zweistufig

物料号10.02.02.04667

排气套装

尺寸:zweistufig

长 L:14,00 mm



ASK B-M12-5 1000 S-M12-5

物料号21.04.05.00158

连接电缆

工作压力范围:bar



ASK B-M12-5 2000 S-M12-5

物料号21.04.05.00211

连接电缆

工作压力范围:bar

集成式真空发生器

SCPSi 2-07 G02 NO M12-5

物料号:10.02.02.04365

<https://www.schmalz.net.cn/10.02.02.04365>

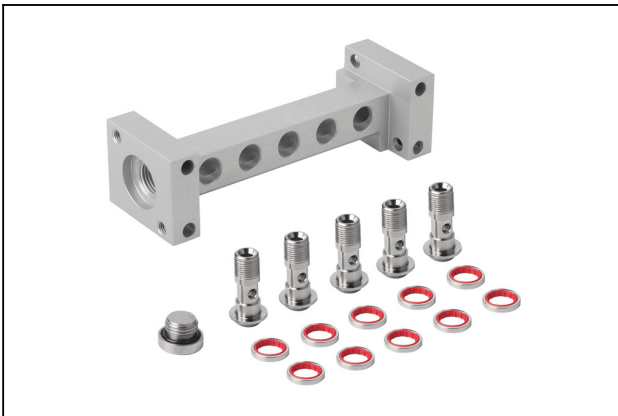


GP 3 SCPS 07..15 G2

物料号10.02.02.04884

真空发生器集成端子基座, 多支分流压缩空气

长 L:89,40 mm

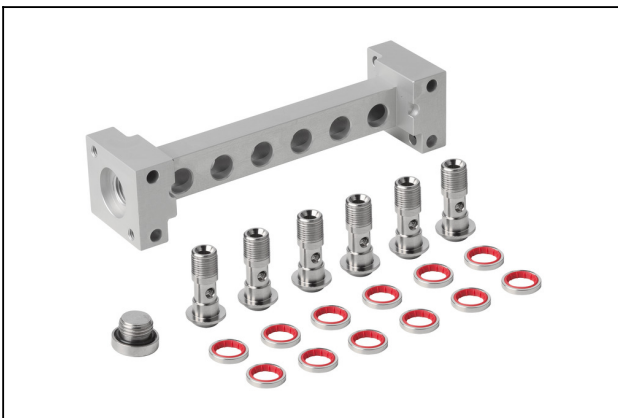


GP 5 SCPS 07..15 G2

物料号10.02.02.04858

真空发生器集成端子基座, 多支分流压缩空气

长 L:126,60 mm



GP 6 SCPS 07..15 G2

物料号10.02.02.04837

真空发生器集成端子基座, 多支分流压缩空气

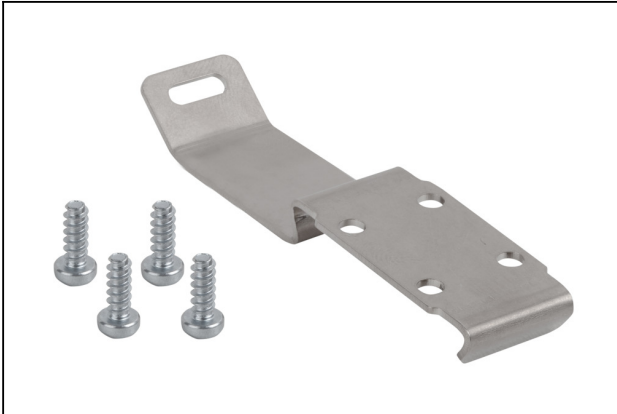
长 L:145,20 mm

集成式真空发生器

SCPSi 2-07 G02 NO M12-5

物料号:10.02.02.04365

<https://www.schmalz.net.cn/10.02.02.04365>



HUT-SN-KL SCPS

物料号10.02.02.04149

支承轨道固定夹

长 L:70,00 mm

宽 B:18,00 mm

高度 H:8,00 mm



VFI 6/4 50

物料号10.07.01.00328

过滤器, 可替换式滤芯

连接方式:气管 6/4

过滤精度:50,0 µm



VFT G1/8-IG 80

物料号10.07.01.00116

真空过滤器, 透明罩壳, 可替换滤芯

连接方式:G1/8"-F

公称流速:45,0 l/min

公称流速:2,700 m³/h

过滤精度:80,0 µm

集成式真空发生器

SCPSi 2-07 G02 NO M12-5

物料号:10.02.02.04365

<https://www.schmalz.net.cn/10.02.02.04365>



SEG 10 HS

物料号10.02.01.00247

基本型真空发生器, 通用款

喷嘴直径:1,0 mm

最大抽吸速率:34,0 l/min

耗气量 (吸气):49,0 l/min