

快换适配器

ADP-Q 90.5x22x29.7 SMPi/SCPi

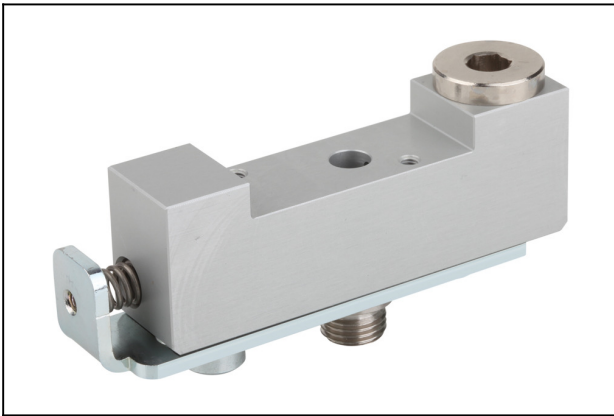
物料号:10.02.02.03463

<https://www.schmalz.net.cn/10.02.02.03463>



主页 > 自动化真空技术 > 真空元器件 > 真空产生装置 > 集成式真空发生器 > ADP-Q 90.5x22x29.7 SMPi/SCPi

真空发生器集成端子底座



工作压力范围:bar

接口数:1

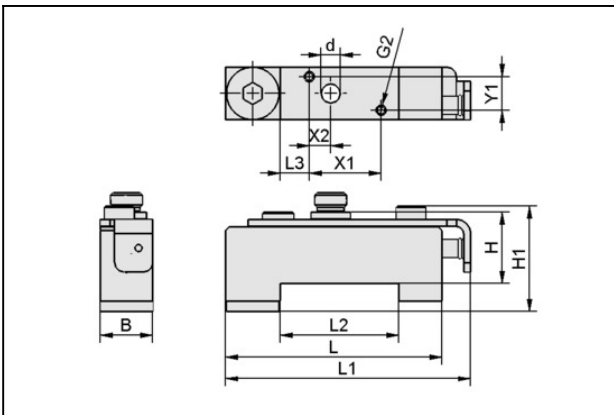
长 L:90,50 mm

宽 B:22,00 mm

高度 H:29,70 mm

内径 d:8,00 mm

设计参数



属性 数值

B 22 mm

d 8 mm

H 29.7 mm

L 90.5 mm

X1 30 mm

X2 9 mm

技术参数

属性 数值

自重 233.6 g

联系施迈茨

施迈茨(中国)有限公司 | Gao Ke Dong Lu, Pu Dong Xin Qu, Shang Hai Shi, China | +86 (0) 512 5376 0001 | schmalz@schmalz.net.cn

第 1 页 (共 1 页)