

# 集成式真空发生器

SCPi 15 NO RD M12-5

物料号:10.02.02.03345

<https://www.schmalz.net.cn/10.02.02.03345>



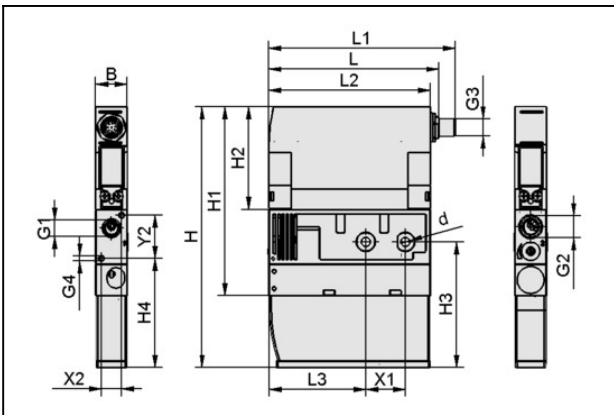
主页 > 自动化真空技术 > 真空元器件 > 真空产生装置 > 集成式真空发生器 > 集成式真空发生器 SCPi/SMPi > SCPi 15 NO RD M12-5

## 集成式真空发生器



喷嘴直径:1,5 mm  
最大抽吸速率:75,0 l/min  
耗气量 (吸气):115,0 l/min  
工作压力范围:4.0 ... 7.0 bar  
最大真空度:-850 mbar  
电气连接:5针M12公插头  
防护等级 IP:IP 65

## 设计参数



属性	数值
B	22 mm
d	6.6 mm
G1	G1/4"-F
G2	G3/8"-F
G3	M12x1-M
G4	M4-F
H	181.5 mm
H1	131.5 mm
H2	71.5 mm
H3	87.5 mm
H4	76 mm
L	118.5 mm
L1	129.7 mm
L2	112.5 mm

联系施迈茨

施迈茨 (中国) 有限公司 | Gao Ke Dong Lu, Pu Dong Xin Qu, Shang Hai Shi, China | +86 (0) 512 5376 0001 | [schmalz@schmalz.net.cn](mailto:schmalz@schmalz.net.cn)

第 1 页 (共 7 页)

# 集成式真空发生器

SCPi 15 NO RD M12-5

物料号: 10.02.02.03345

<https://www.schmalz.net.cn/10.02.02.03345>



属性	数值
L3	67.5 mm
X1	27.5 mm
X2	14 mm
Y2	30 mm

## 技术参数

属性	数值
真空度	85 %
最大抽吸速率	4.5 m <sup>3</sup> /h
最大抽吸速率	75 l/min
耗气量 (吸气)	7.2 m <sup>3</sup> /h
耗气量 (吸气)	115 l/min
最大耗气量 (吹气)	200 l/min
噪音等级 空载	75 dB(A)
工作压力范围	4.0 ... 7.0 bar
软管内径	6 mm
软管内径	6 mm
控制	常开
喷嘴直径	1.5 mm
自重	0.56 kg
环境温度	0 ... 50 °C
工作压力范围	58.0 ... 101.5
最大抽吸速率	2.648 cfm
耗气量 (吸气)	4.061 cfm
最大真空度	-25.1 inHg

### 联系施迈茨

# 集成式真空发生器

SCPi 15 NO RD M12-5

物料号:10.02.02.03345

<https://www.schmalz.net.cn/10.02.02.03345>



属性	数值
产品系列	SCPi

注：真空开关和电磁阀电源为24 VDC 空气耗量：为最佳工作压力下 真空管：推荐长度最长2 m

## 备件



### SD 111x21x45 SMPi/SCPi

物料号10.02.02.03381

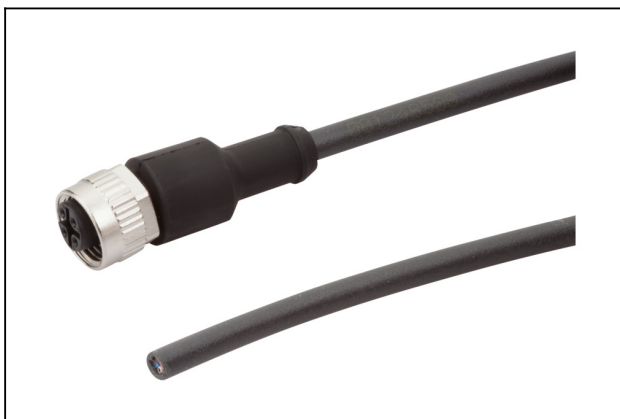
消音器，真空发生装置用

长 L:111,00 mm

宽 B:21,00 mm

高度 H:45,00 mm

## 配件



### ASK B-M12-5 5000 K-5P

物料号21.04.05.00080

连接电缆

电气连接:5针M12母插头

电缆长:5000,00 mm

## 集成式真空发生器

SCPi 15 NO RD M12-5

物料号:10.02.02.03345

<https://www.schmalz.net.cn/10.02.02.03345>



### ASV SMPI/SCPI 3xS-M12-4

物料号10.02.02.03372

分线电缆

工作压力范围:bar

长 L:1075,00 mm



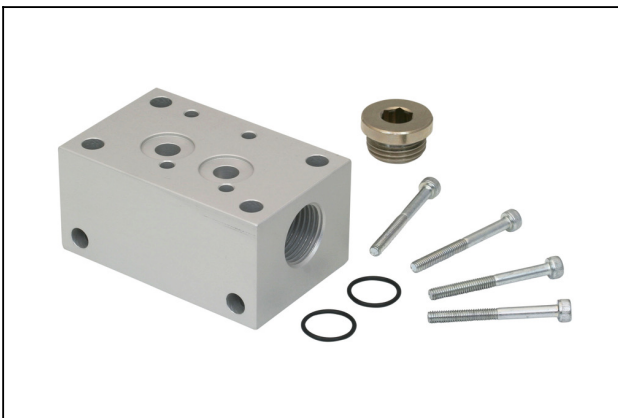
### ASV SMPI/SCPI 2xS-M12-4

物料号10.02.02.03490

分线电缆

工作压力范围:bar

长 L:1050,00 mm



### GP 2 SMP 15..30/SCP 20..30

物料号10.02.02.00917

真空发生器集成端子基座, 多支分流压缩空气

工作压力范围:bar

接口数:2

长 L:78,00 mm

宽 B:38,00 mm

高度 H:49,50 mm

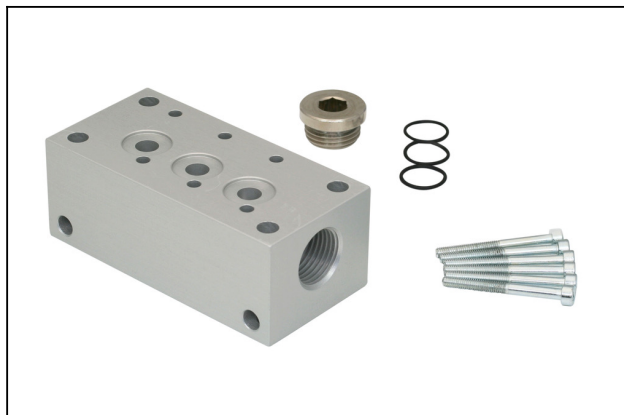
内径 d:7,00 mm

# 集成式真空发生器

SCPi 15 NO RD M12-5

物料号:10.02.02.03345

<https://www.schmalz.net.cn/10.02.02.03345>



## GP 3 SMP 15..25/SCP 20..25

物料号10.02.02.00918

真空发生器集成端子基座, 多支分流压缩空气

工作压力范围:bar

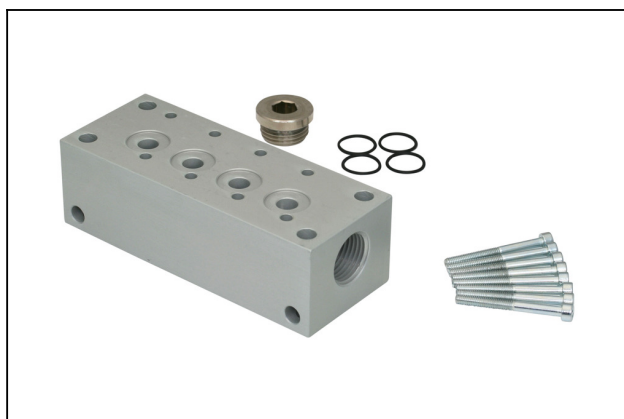
接口数:3

长 L:101,00 mm

宽 B:38,00 mm

高度 H:49,50 mm

内径 d:7,00 mm



## GP 4 SMP 15..20/SCP 20

物料号10.02.02.00919

真空发生器集成端子基座, 多支分流压缩空气

工作压力范围:bar

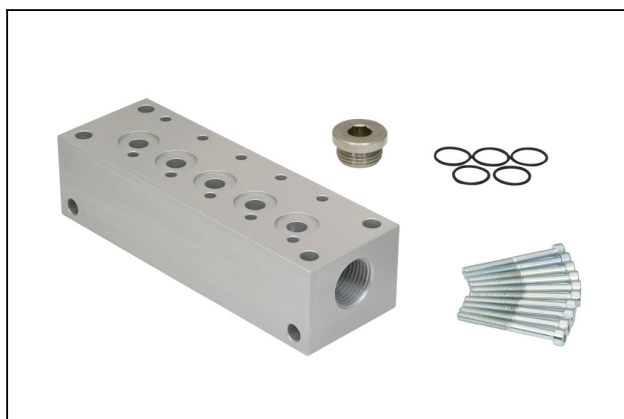
接口数:4

长 L:124,00 mm

宽 B:38,00 mm

高度 H:49,50 mm

内径 d:7,00 mm



## GP 5 SMP 15

物料号10.02.02.00920

真空发生器集成端子基座, 多支分流压缩空气

工作压力范围:bar

接口数:5

长 L:147,00 mm

宽 B:38,00 mm

高度 H:49,50 mm

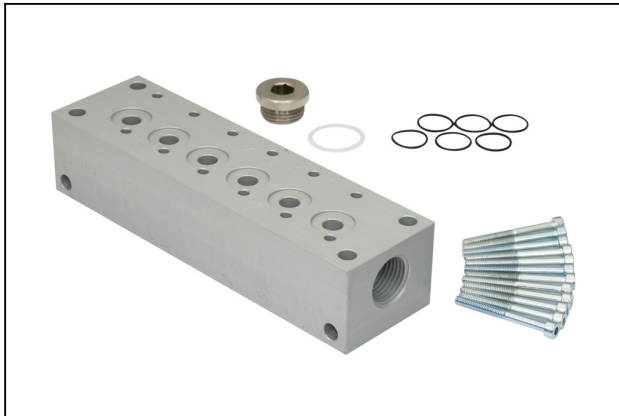
内径 d:7,00 mm

## 集成式真空发生器

SCPi 15 NO RD M12-5

物料号:10.02.02.03345

<https://www.schmalz.net.cn/10.02.02.03345>



### GP 6 SMP 15

物料号10.02.02.00921

真空发生器集成端子基座，多支分流压缩空气

工作压力范围:bar

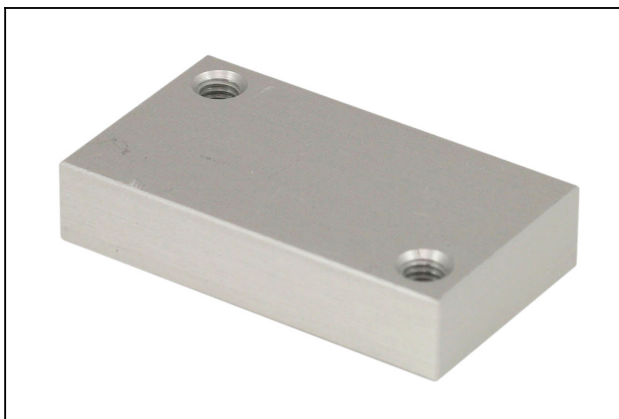
接口数:6

长 L:170,00 mm

宽 B:38,00 mm

高度 H:49,50 mm

内径 d:7,00 mm



### EJEK-PL SMP(i)15..30/SCP(i)20..30

物料号10.02.02.00728

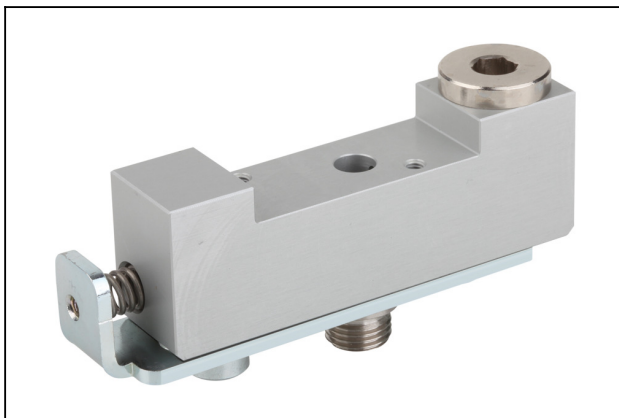
发生器空白底板

工作压力范围:bar

长 L:38,00 mm

宽 B:22,00 mm

高度 H:8,00 mm



### ADP-Q 90.5x22x29.7 SMPi/SCPi

物料号10.02.02.03463

真空发生器集成端子底座

工作压力范围:bar

接口数:1

长 L:90,50 mm

宽 B:22,00 mm

高度 H:29,70 mm

内径 d:8,00 mm

## 集成式真空发生器

SCPi 15 NO RD M12-5

物料号:10.02.02.03345

<https://www.schmalz.net.cn/10.02.02.03345>



### EJEK-TEST SMPi/SCPi

物料号10.02.02.03588

发生器测试器

应用:集成式发生器 SMPi/SCPi



### VFT G1/4-IG 80

物料号10.07.01.00119

真空过滤器, 透明罩壳, 可替换滤芯

连接方式:G1/4"-F

公称流速:110,0 l/min

公称流速:6,600 m<sup>3</sup>/h

过滤精度:80,0 μm