

翻新套装

SET SBPL 125/150

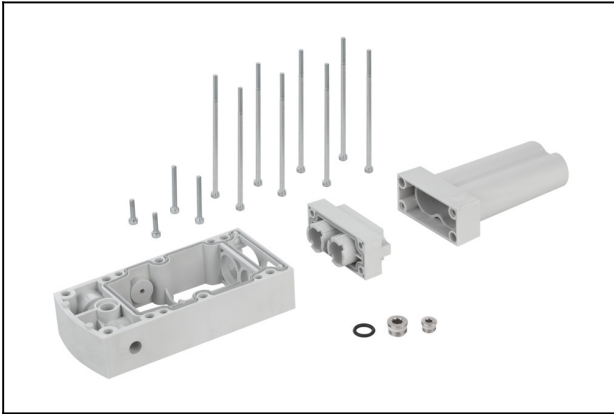
物料号:10.02.01.01686

<https://www.schmalz.net.cn/10.02.01.01686>

主页 > 自动化真空技术 > 真空元器件 > 真空产生装置 > 基本型真空发生器 > SET SBPL 125/150



台面升级套装



尺寸:125/150

技术参数

属性	数值
工作压力范围	bar
环境温度	° C
自重	514.8 g

配件

联系施迈茨

施迈茨(中国)有限公司 | Gao Ke Dong Lu, Pu Dong Xin Qu, Shang Hai Shi, China | +86 (0) 512 5376 0001 | schmalz@schmalz.net.cn

第 1 页 (共 2 页)

翻新套装

SET SBPL 125/150

物料号:10.02.01.01686

<https://www.schmalz.net.cn/10.02.01.01686>



SEP HF 3 13 22

物料号10.02.01.01348

内嵌式多级真空发生器

发生器级数:3

喷嘴尺寸:1,3 mm

孔径:22,0 mm

真空度:61,0 %

工作压力范围:2,0 ... 6,0 bar

最佳压力:4,00 bar

最大抽吸速率:297,6 l/min

耗气量 (吸气):74,0 l/min



SEP HV 3 16 22

物料号10.02.01.01397

内嵌式多级真空发生器

发生器级数:3

喷嘴尺寸:1,6 mm

孔径:22,0 mm

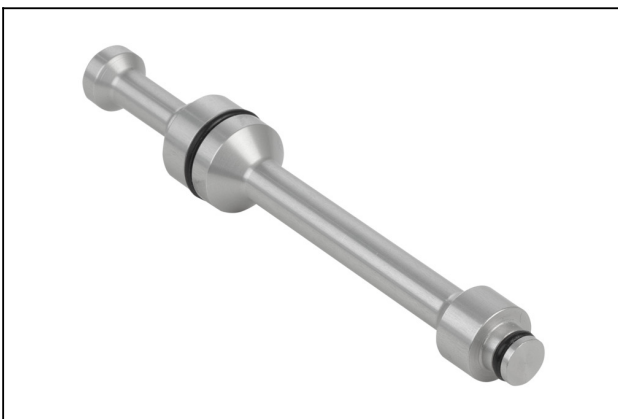
真空度:90,0 %

工作压力范围:2,0 ... 6,0 bar

最佳压力:4,00 bar

最大抽吸速率:308,8 l/min

耗气量 (吸气):103,0 l/min



VRS-ST 15x101.7 SBPL

物料号10.02.01.01687

插座

外径 D:15,00 mm

长 L:101,70 mm