

气管接头

ST 32 AL-EL

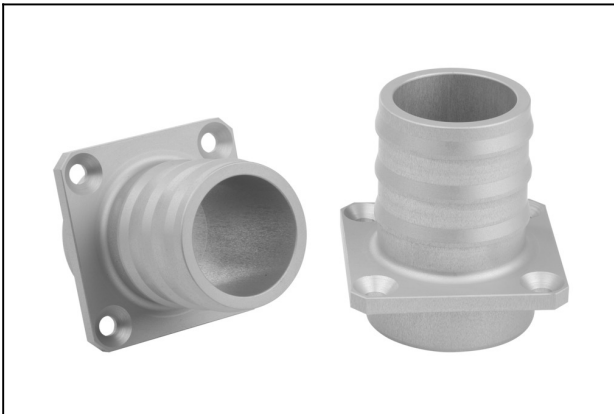
物料号:10.02.01.01681

<https://www.schmalz.net.cn/10.02.01.01681>



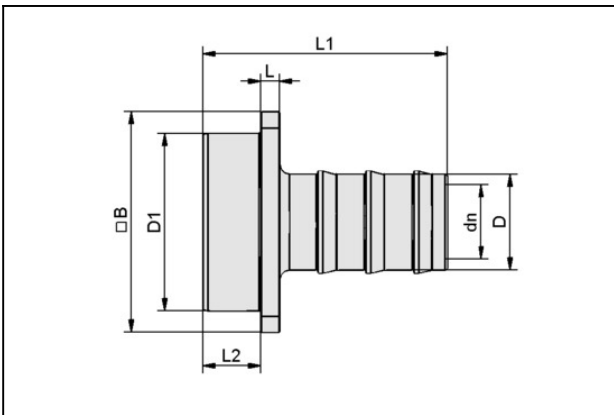
主页 > 自动化真空技术 > 真空元器件 > 真空产生装置 > 基本型真空发生器 > ST 32 AL-EL

宝塔型气管接头



外径 D:32,00 mm
长 L:4,00 mm
宽 B:46,00 mm

设计参数



属性	数值
B	46 mm
dn	26 mm
D	32 mm
D1	37 mm
L	4 mm
L1	51 mm
L2	12 mm

技术参数

属性	数值
工作压力范围	bar
环境温度	0 ... 0 °C

联系施迈茨

气管接头

ST 32 AL-EL

物料号:10.02.01.01681

<https://www.schmalz.net.cn/10.02.01.01681>



属性	数值
自重	58 g
材质	铝

