

# 气管接头

ST 20 AL-EL

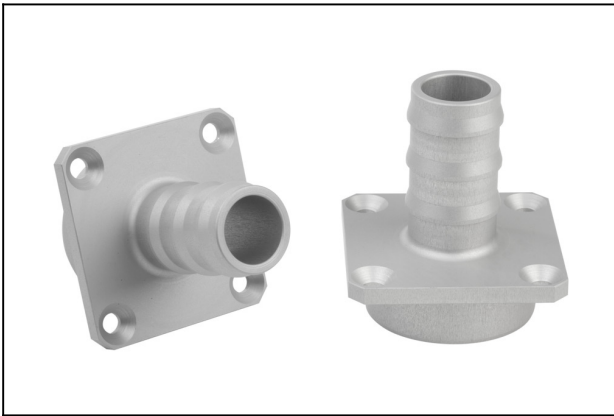
物料号:10.02.01.01679

<https://www.schmalz.net.cn/10.02.01.01679>



主页 > 自动化真空技术 > 真空元器件 > 真空产生装置 > 基本型真空发生器 > ST 20 AL-EL

## 宝塔型气管接头

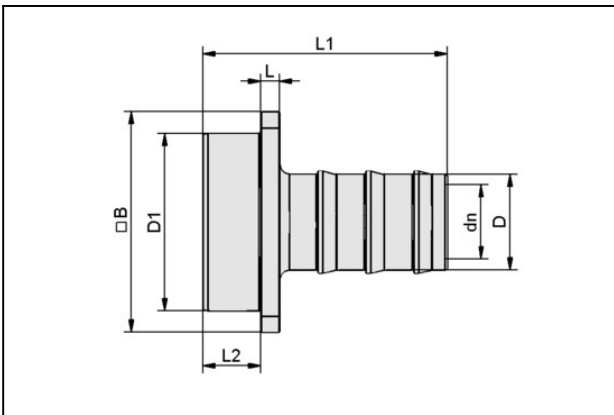


外径 D:20,00 mm

长 L:4,00 mm

宽 B:46,00 mm

## 设计参数



属性 数值

B 46 mm

dn 15.5 mm

D 20 mm

D1 37 mm

L 4 mm

L1 51 mm

L2 12 mm

## 技术参数

属性

数值

工作压力范围

bar

环境温度

0 ... 0 °C

联系施迈茨

施迈茨(中国)有限公司 | Gao Ke Dong Lu, Pu Dong Xin Qu, Shang Hai Shi, China | +86 (0) 512 5376 0001 | [schmalz@schmalz.net.cn](mailto:schmalz@schmalz.net.cn)

第 1 页 (共 2 页)

# 气管接头

ST 20 AL-EL

物料号:10.02.01.01679

<https://www.schmalz.net.cn/10.02.01.01679>



属性	数值
自重	46.5 g
材质	铝

