

基本型真空发生器

SBPL 75 HV

物料号:10.02.01.01649

<https://www.schmalz.net.cn/10.02.01.01649>



主页 > 自动化真空技术 > 真空元器件 > 真空产生装置 > 基本型真空发生器 > 基本型真空发生器 SBPL > SBPL 75 HV

基本型真空发生器，抽吸能力强劲



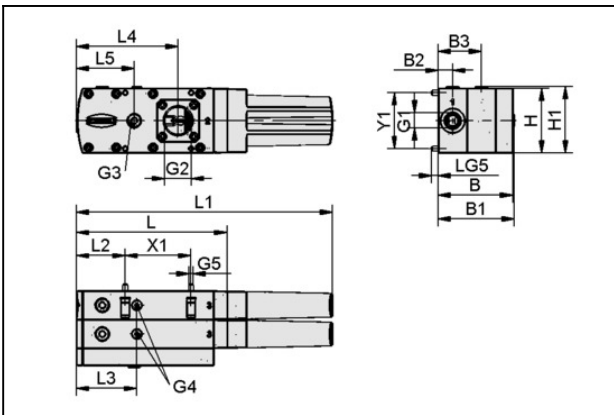
尺寸:75,00

最大抽吸速率:720,0 l/min

耗气量 (吸气):305,0 l/min

自重:1,100 kg

设计参数



属性 数值

B	83 mm
B1	85 mm
B2	16 mm
B3	48 mm
G1	G3/8"-F
G2	G1"-F
G3	G1/4"-F
G4	G1/8"-F
G5	M5-M
H	72 mm
H1	74 mm
L	167.5 mm
L1	285.3 mm
L2	54 mm

联系施迈茨

施迈茨 (中国) 有限公司 | Gao Ke Dong Lu, Pu Dong Xin Qu, Shang Hai Shi, China | +86 (0) 512 5376 0001 | schmalz@schmalz.net.cn

第 1 页 (共 7 页)

基本型真空发生器

SBPL 75 HV

物料号:10.02.01.01649

<https://www.schmalz.net.cn/10.02.01.01649>



属性	数值
L3	67 mm
L4	113 mm
L5	64 mm
LG5	8.5 mm
X1	73.5 mm
Y1	62 mm

技术参数

属性	数值
尺寸	75
真空度	90 %
最大真空度	900 mbar
实际抽吸速率	720 l/min
理论抽吸速率	990 l/min
实际抽吸速率	43.2 m ³ /h
理论抽吸速率	59.4 m ³ /h
耗气量 (吸气)	305 l/min
耗气量 (吸气)	18.75 m ³ /h
噪音等级 空载	68 dB(A)
噪音等级 吸附工件	62 dB(A)
工作压力范围	2,0 ... 6,0 bar
工作压力范围	29,0 ... 87,0
软管内径	9 mm
软管内径	32 mm
自重	1.1 kg

联系施迈茨

基本型真空发生器

SBPL 75 HV

物料号:10.02.01.01649

<https://www.schmalz.net.cn/10.02.01.01649>



属性	数值
环境温度	0 ... 60 ° C
最大真空度	26.577 inHg
产品系列	SBPL

备件



SEP HV 3 16 22

物料号10.02.01.01397

内嵌式多级真空发生器

发生器级数:3

喷嘴尺寸:1,6 mm

孔径:22,0 mm

真空度:90,0 %

工作压力范围:2,0 ... 6,0 bar

最佳压力:4,00 bar

最大抽吸速率:308,8 l/min

耗气量 (吸气):103,0 l/min



ERS SEP-22 6xRUE-KLAP

物料号10.02.01.01450

吸块替换上胶垫套装

尺寸:22

配件

联系施迈茨

施迈茨 (中国) 有限公司 | Gao Ke Dong Lu, Pu Dong Xin Qu, Shang Hai Shi, China | +86 (0) 512 5376 0001 | schmalz@schmalz.net.cn

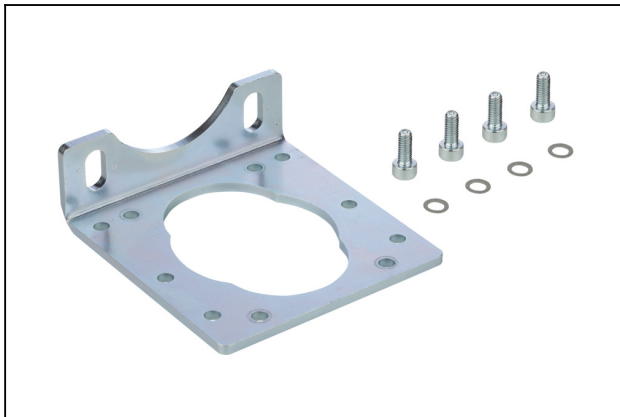
第 3 页 (共 7 页)

基本型真空发生器

SBPL 75 HV

物料号:10.02.01.01649

<https://www.schmalz.net.cn/10.02.01.01649>



BEF-WIN 72x25x77 SBPL

物料号10.02.01.01705

安装支架

长 L:72,00 mm

宽 B:25,00 mm

高度 H:77,00 mm



VAM-D 30x30 VP10 G1/8-AG

物料号10.07.02.00055

真空表, 测量和监测真空

长 L:30,00 mm

宽 B:30,00 mm

测量范围:-1,0 ... 10,0 bar

真空接口:G1/8"-M



VAM 40 V DR

物料号10.07.02.00035

真空表, 模拟量测量和监测真空

外径 D:40,00 mm

测量范围:-1,00 ... 0,00 bar

形状:带密封圈

真空接口:G1/8"-M

基本型真空发生器

SBPL 75 HV

物料号:10.02.01.01649

<https://www.schmalz.net.cn/10.02.01.01649>



EMV 3 24V-DC 2/2 NC K-2P

物料号10.05.01.00366

电磁阀EMV, 直控压缩空气

内径 d:6,00 mm

长 L:64,50 mm



SEV G1/8-IG G1/4-AG

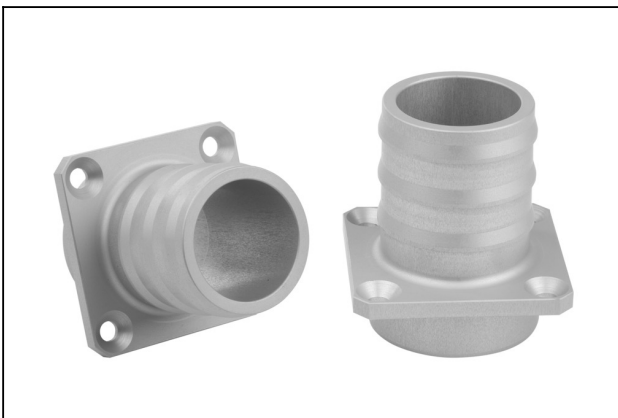
物料号10.02.01.01471

快速排气阀

外径 D:19,00 mm

长 L:37,00 mm

螺纹 G2:G1/4"-M



ST 32 AL-EL

物料号10.02.01.01681

宝塔型气管接头

外径 D:32,00 mm

长 L:4,00 mm

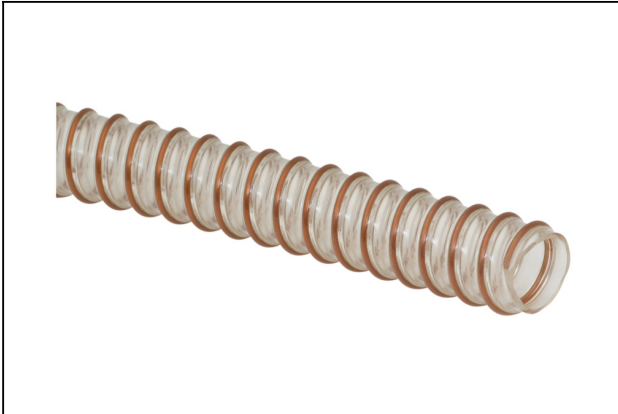
宽 B:46,00 mm

基本型真空发生器

SBPL 75 HV

物料号:10.02.01.01649

<https://www.schmalz.net.cn/10.02.01.01649>



VSL 27-20 PU-DS-AS

物料号10.07.09.00047

真空压缩空气管

外径 D:27,00 mm

内径 d:20,00 mm

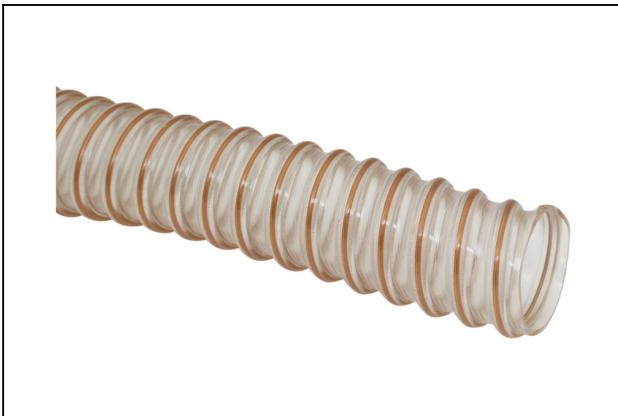
最长长度:20,00 m

最小安装半径:17,0 mm

工作压力范围:-0,95 ... 4,00 bar

环境温度:-40 ... 90 ° C

颜色:透明色



VSL 33-25 PU-DS-AS

物料号10.07.09.00051

真空压缩空气管

外径 D:33,00 mm

内径 d:25,00 mm

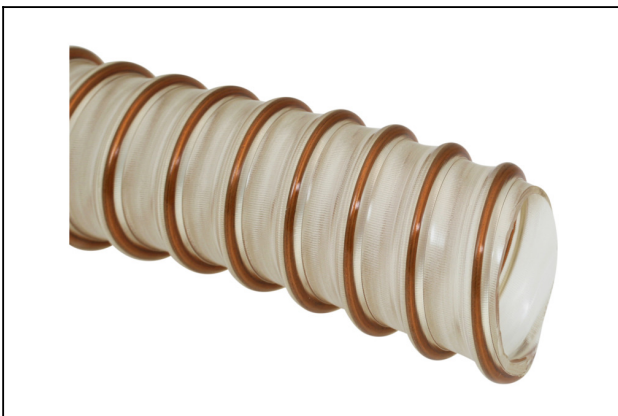
最长长度:20,00 m

最小安装半径:20,0 mm

工作压力范围:-0,95 ... 4,00 bar

环境温度:-40 ... 90 ° C

颜色:透明色



VSL 42-32 PU-DS-AS

物料号10.07.09.00036

真空压缩空气管

外径 D:42,00 mm

内径 d:32,00 mm

最长长度:20,00 m

最小安装半径:25,0 mm

工作压力范围:-0,95 ... 3,20 bar

环境温度:-40 ... 90 ° C

颜色:透明色

基本型真空发生器

SBPL 75 HV

物料号:10.02.01.01649

<https://www.schmalz.net.cn/10.02.01.01649>



STF G3/4-IG N

物料号10.07.01.00007

灰尘过滤器

连接方式:G3/4"-F

公称流速:42,000 m³/h

过滤精度:3,0 μm