

## 基本型真空发生器

SBPL 50 HF NPT

物料号:10.02.01.01605

<https://www.schmalz.net.cn/10.02.01.01605>

主页 > 自动化真空技术 > 真空元器件 > 真空产生装置 > 基本型真空发生器 > 基本型真空发生器 SBPL > SBPL 50 HF NPT

### 基本型真空发生器，抽吸能力强劲



尺寸:50,00

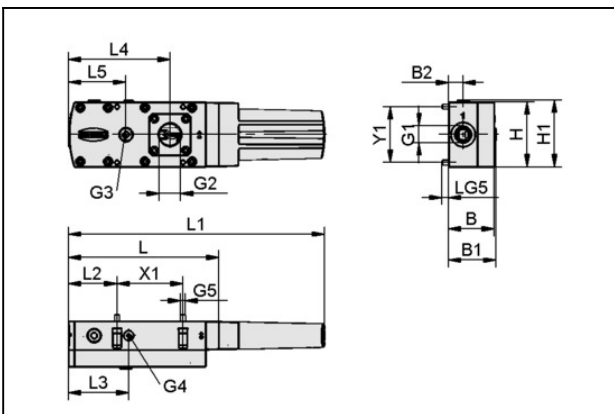
型号:NPT

最大抽吸速率:500,0 l/min

耗气量 (吸气):160,0 l/min

自重:0,750 kg

### 设计参数



### 属性 数值

属性	数值
B	51 mm
B1	53 mm
B2	16 mm
G1	NPT3/8-F
G2	NPT3/4-F
G3	NPT1/4-F
G4	G1/8"-F
G5	M5-M
H	72 mm
H1	74 mm
L	167.5 mm
L1	285.3 mm
L2	54 mm
L3	67 mm

### 联系施迈茨

# 基本型真空发生器

SBPL 50 HF NPT

物料号:10.02.01.01605

<https://www.schmalz.net.cn/10.02.01.01605>



属性	数值
L4	113 mm
L5	64 mm
LG5	8.5 mm
X1	73.5 mm
Y1	62 mm

## 技术参数

属性	数值
尺寸	50
真空度	60 %
最大真空度	600 mbar
实际抽吸速率	500 l/min
理论抽吸速率	650 l/min
实际抽吸速率	30 m <sup>3</sup> /h
理论抽吸速率	39 m <sup>3</sup> /h
耗气量 (吸气)	160 l/min
耗气量 (吸气)	9.75 m <sup>3</sup> /h
噪音等级 空载	65 dB(A)
噪音等级 吸附工件	55 dB(A)
工作压力范围	2,0 ... 6,0 bar
工作压力范围	29,0 ... 87,0
软管内径	6 mm
软管内径	25 mm
自重	0.75 kg
环境温度	0 ... 60 ° C

### 联系施迈茨

# 基本型真空发生器

SBPL 50 HF NPT

物料号:10.02.01.01605

<https://www.schmalz.net.cn/10.02.01.01605>



属性	数值
最大真空度	17.718 inHg
产品系列	SBPL

## 备件



### SEP HF 3 13 22

物料号10.02.01.01348

内嵌式多级真空发生器

发生器级数:3

喷嘴尺寸:1,3 mm

孔径:22,0 mm

真空度:61,0 %

工作压力范围:2,0 ... 6,0 bar

最佳压力:4,00 bar

最大抽吸速率:297,6 l/min

耗气量 (吸气):74,0 l/min



### ERS SEP-22 6xRUE-KLAP

物料号10.02.01.01450

吸块替换上胶垫套装

尺寸:22

## 配件

联系施迈茨

施迈茨(中国)有限公司 | Gao Ke Dong Lu, Pu Dong Xin Qu, Shang Hai Shi, China | +86 (0) 512 5376 0001 | [schmalz@schmalz.net.cn](mailto:schmalz@schmalz.net.cn)

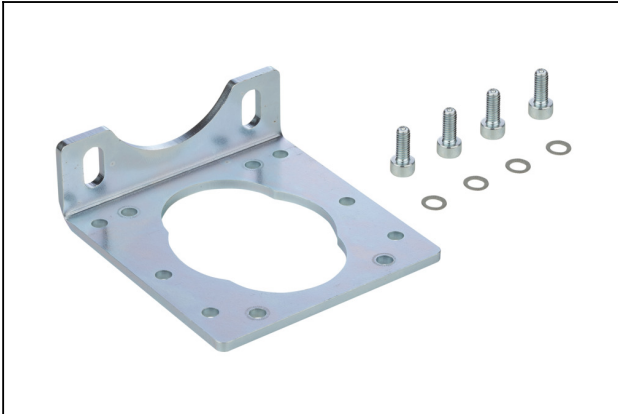
第 3 页 (共 7 页)

## 基本型真空发生器

SBPL 50 HF NPT

物料号:10.02.01.01605

<https://www.schmalz.net.cn/10.02.01.01605>



### BEF-WIN 72x25x77 SBPL

物料号10.02.01.01705

安装支架

长 L:72,00 mm

宽 B:25,00 mm

高度 H:77,00 mm



### VAM-D 30x30 VP10 G1/8-AG

物料号10.07.02.00055

真空表, 测量和监测真空

长 L:30,00 mm

宽 B:30,00 mm

测量范围:-1,0 ... 10,0 bar

真空接口:G1/8"-M



### VAM 40 V DR

物料号10.07.02.00035

真空表, 模拟量测量和监测真空

外径 D:40,00 mm

测量范围:-1,00 ... 0,00 bar

形状:带密封圈

真空接口:G1/8"-M

## 基本型真空发生器

SBPL 50 HF NPT

物料号:10.02.01.01605

<https://www.schmalz.net.cn/10.02.01.01605>



### EMV 3 24V-DC 2/2 NC K-2P

物料号10.05.01.00366

电磁阀EMV, 直控压缩空气

内径 d:6,00 mm

长 L:64,50 mm



### SEV G1/8-IG G1/4-AG

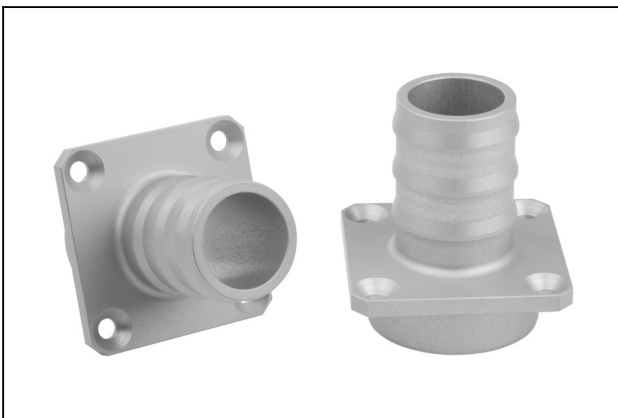
物料号10.02.01.01471

快速排气阀

外径 D:19,00 mm

长 L:37,00 mm

螺纹 G2:G1/4"-M



### ST 25 AL-EL

物料号10.02.01.01680

宝塔型气管接头

外径 D:25,00 mm

长 L:4,00 mm

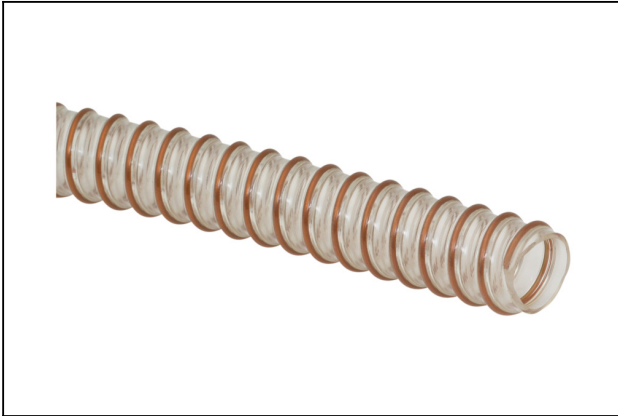
宽 B:46,00 mm

## 基本型真空发生器

SBPL 50 HF NPT

物料号:10.02.01.01605

<https://www.schmalz.net.cn/10.02.01.01605>



### VSL 27-20 PU-DS-AS

物料号10.07.09.00047

真空压缩空气管

外径 D:27,00 mm

内径 d:20,00 mm

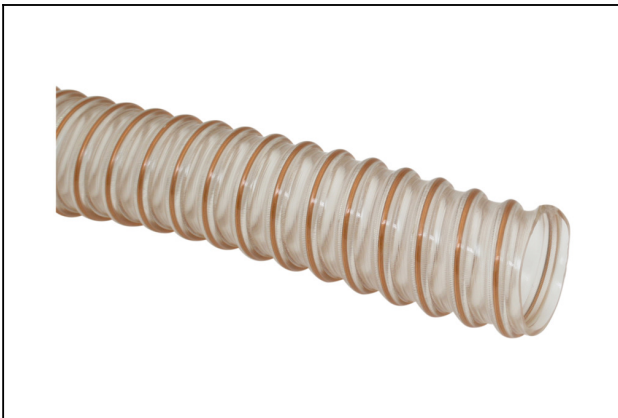
最长长度:20,00 m

最小安装半径:17,0 mm

工作压力范围:-0,95 ... 4,00 bar

环境温度:-40 ... 90 ° C

颜色:透明色



### VSL 33-25 PU-DS-AS

物料号10.07.09.00051

真空压缩空气管

外径 D:33,00 mm

内径 d:25,00 mm

最长长度:20,00 m

最小安装半径:20,0 mm

工作压力范围:-0,95 ... 4,00 bar

环境温度:-40 ... 90 ° C

颜色:透明色



### VSL 42-32 PU-DS-AS

物料号10.07.09.00036

真空压缩空气管

外径 D:42,00 mm

内径 d:32,00 mm

最长长度:20,00 m

最小安装半径:25,0 mm

工作压力范围:-0,95 ... 3,20 bar

环境温度:-40 ... 90 ° C

颜色:透明色

## 基本型真空发生器

SBPL 50 HF NPT

物料号:10.02.01.01605

<https://www.schmalz.net.cn/10.02.01.01605>



### VFT G3/4-IG 80

物料号10.07.01.00128

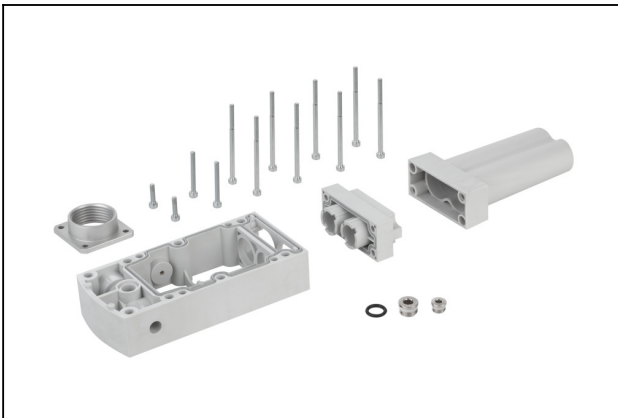
真空过滤器, 透明罩壳, 可替换滤芯

连接方式:G3/4"-F

公称流速:600,0 l/min

公称流速:36,000 m<sup>3</sup>/h

过滤精度:80,0 μm



### SET SBPL 75/100

物料号10.02.01.01685

台面升级套装

尺寸:75/100