

基本型真空发生器

SBP 25 G03 SDA

物料号:10.02.01.00604

<https://www.schmalz.net.cn/10.02.01.00604>

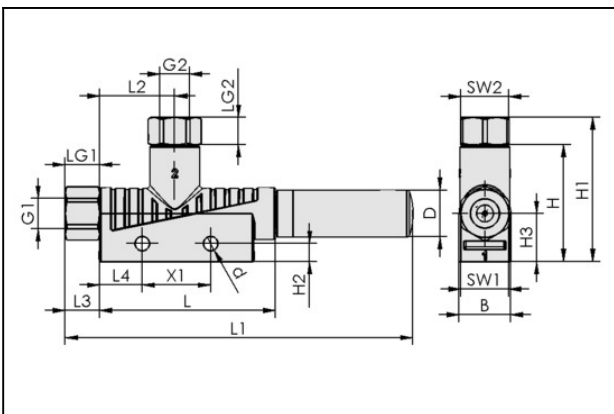
主页 > 自动化真空技术 > 真空元器件 > 真空产生装置 > 基本型真空发生器 > 基本型真空发生器 SBP > SBP 25 G03 SDA

基本型真空发生器，通用款



喷嘴直径:2,5 mm
 真空度:85,0 %
 连接方式:G1/4" (1)-G3/8" (2)
 最佳压力:4,50 bar
 最大抽吸速率:215,0 l/min
 耗气量 (吸气):311,0 l/min

设计参数



属性 数值

属性	数值
B	20 mm
d	4.2 mm
D	20 mm
G1	G1/4"-F
G2	G3/8"-F
H	39 mm
H1	53.5 mm
H2	5.2 mm
H3	17 mm
L	86.5 mm
L1	175.5 mm
L2	24.5 mm
L3	13 mm
L4	12.5 mm

基本型真空发生器

SBP 25 G03 SDA

物料号:10.02.01.00604

<https://www.schmalz.net.cn/10.02.01.00604>



属性	数值
LG1	9 mm
LG2	10 mm
SW1	17 mm
SW2	19 mm
X1	20 mm

技术参数

属性	数值
喷嘴直径	2.5 mm
真空度	85 %
最大抽吸速率	12.9 m ³ /h
最大抽吸速率	215 l/min
耗气量 (吸气)	18.7 m ³ /h
耗气量 (吸气)	311 l/min
噪音等级 空载	78 dB(A)
噪音等级 吸附工件	70 dB(A)
工作压力范围	3.0 ... 6.0 bar
最佳压力	4.5 bar
软管内径	6 mm
软管内径	7 mm
环境温度	0 ... 60 °C
工作压力范围	43.5 ... 87.0
最大抽吸速率	7.592 cfm
耗气量 (吸气)	10.982 cfm
自重	50 g

联系施迈茨

基本型真空发生器

SBP 25 G03 SDA

物料号:10.02.01.00604

<https://www.schmalz.net.cn/10.02.01.00604>



属性

数值

产品系列

SBP

注：空气消耗量：在最佳工作压力下 软管内径：最大长度为2米。

备件



SD G3/8-AG 20x76 SBP

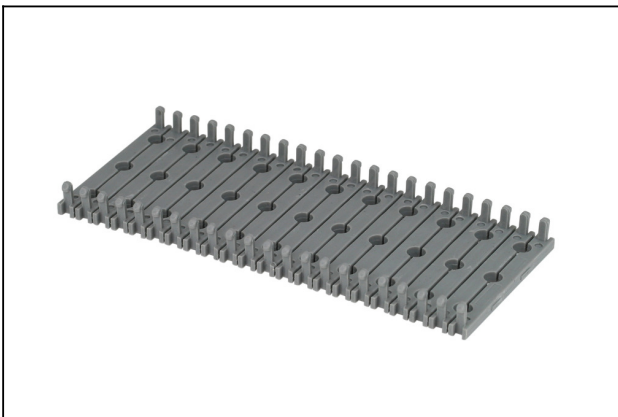
物料号10.02.01.00719

消音器，真空发生装置用

外径 D:20,00 mm

长 L:76,00 mm

配件



BEF-PL 110x44.5x3 SBP

物料号10.02.01.00511

安装固定基座

长 L:110,00 mm

宽 B:44,50 mm

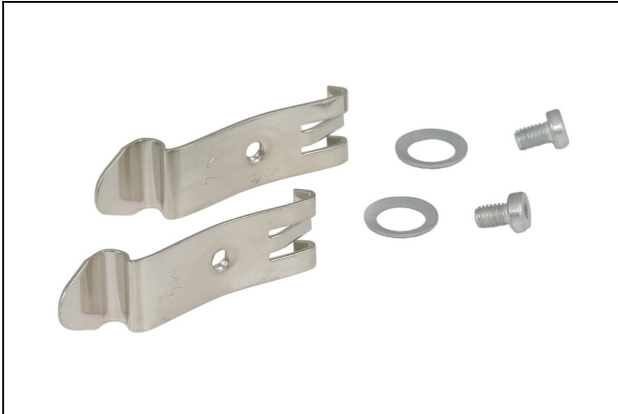
高度 H:3,00 mm

基本型真空发生器

SBP 25 G03 SDA

物料号:10.02.01.00604

<https://www.schmalz.net.cn/10.02.01.00604>



SET SBP M4-IG

物料号10.02.01.00769

安装套装

长 L:50,00 mm

宽 B:14,00 mm

型号:M4-IG



VFT G3/8-IG 80

物料号10.07.01.00122

真空过滤器, 透明罩壳, 可替换滤芯

连接方式:G3/8"-F

公称流速:245,0 l/min

公称流速:14,700 m³/h

过滤精度:80,0 μm



VFT G3/8-IG 100

物料号10.07.01.00123

真空过滤器, 透明罩壳, 可替换滤芯

连接方式:G3/8"-F

公称流速:290,0 l/min

公称流速:17,400 m³/h

过滤精度:100,0 μm