

基本型真空发生器

SBP 10 G02 SDA

物料号:10.02.01.00601

<https://www.schmalz.net.cn/10.02.01.00601>

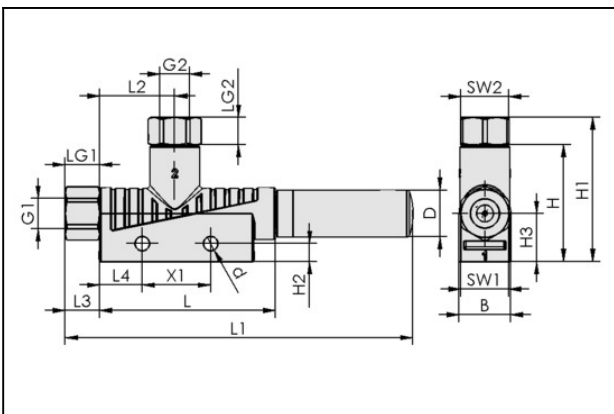
主页 > 自动化真空技术 > 真空元器件 > 真空产生装置 > 基本型真空发生器 > 基本型真空发生器 SBP > SBP 10 G02 SDA

基本型真空发生器，通用款



喷嘴直径:1,0 mm
 真空度:85,0 %
 连接方式:G1/8" (1)-G1/8" (2)
 最佳压力:4,50 bar
 最大抽吸速率:37,7 l/min
 耗气量 (吸气):48,0 l/min

设计参数



属性	数值
B	15 mm
d	4.2 mm
D	14 mm
G1	G1/8"-F
G2	G1/8"-F
H	34 mm
H1	42 mm
H2	5.2 mm
H3	14 mm
L	51.5 mm
L1	102 mm
L2	22 mm
L3	10 mm
L4	12.5 mm

基本型真空发生器

SBP 10 G02 SDA

物料号:10.02.01.00601

<https://www.schmalz.net.cn/10.02.01.00601>



属性	数值
LG1	8 mm
LG2	8 mm
SW1	14 mm
SW2	14 mm
X1	20 mm

技术参数

属性	数值
喷嘴直径	1 mm
真空度	85 %
最大抽吸速率	2.3 m ³ /h
最大抽吸速率	37.7 l/min
耗气量 (吸气)	2.9 m ³ /h
耗气量 (吸气)	48 l/min
噪音等级 空载	65 dB(A)
噪音等级 吸附工件	59 dB(A)
工作压力范围	3.0 ... 6.0 bar
最佳压力	4.5 bar
软管内径	4 mm
软管内径	6 mm
环境温度	0 ... 60 ° C
工作压力范围	43.5 ... 87.0
最大抽吸速率	1.331 cfm
耗气量 (吸气)	1.695 cfm
自重	22 g

联系施迈茨

基本型真空发生器

SBP 10 G02 SDA

物料号:10.02.01.00601

<https://www.schmalz.net.cn/10.02.01.00601>



属性	数值
产品系列	SBP

注：空气消耗量：在最佳工作压力下 软管内径：最大长度为2米。

备件



SD G1/8-AG 14x40

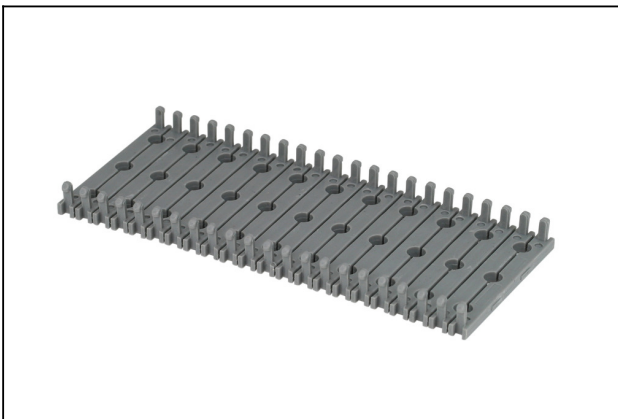
物料号10.02.01.00540

消音器，真空发生装置用

外径 D:14,00 mm

长 L:40,00 mm

配件



BEF-PL 110x44.5x3 SBP

物料号10.02.01.00511

安装固定基座

长 L:110,00 mm

宽 B:44,50 mm

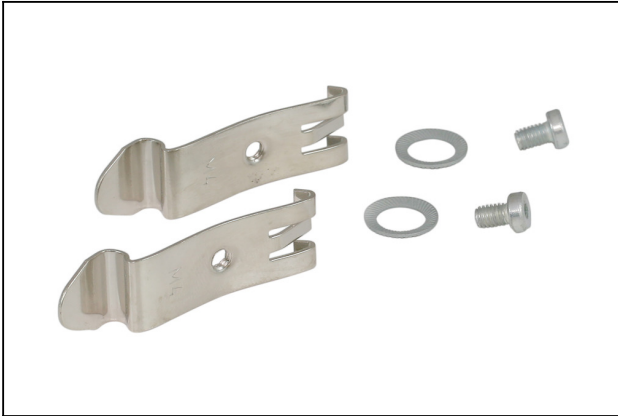
高度 H:3,00 mm

基本型真空发生器

SBP 10 G02 SDA

物料号:10.02.01.00601

<https://www.schmalz.net.cn/10.02.01.00601>



SET SBP M4-IG

物料号10.02.01.00769

安装套装

长 L:50,00 mm

宽 B:14,00 mm

型号:M4-IG



VFI CN8/6 50

物料号10.07.01.00245

过滤器, 可替换式滤芯

连接方式:气管 8/6 带螺母

过滤精度:50,0 μm



VFI 6/4 50

物料号10.07.01.00328

过滤器, 可替换式滤芯

连接方式:气管 6/4

过滤精度:50,0 μm

基本型真空发生器

SBP 10 G02 SDA

物料号:10.02.01.00601

<https://www.schmalz.net.cn/10.02.01.00601>



VFT G1/8-IG 80

物料号10.07.01.00116

真空过滤器, 透明罩壳, 可替换滤芯

连接方式:G1/8"-F

公称流速:45,0 l/min

公称流速:2,700 m³/h

过滤精度:80,0 μm



SEG 10 HS

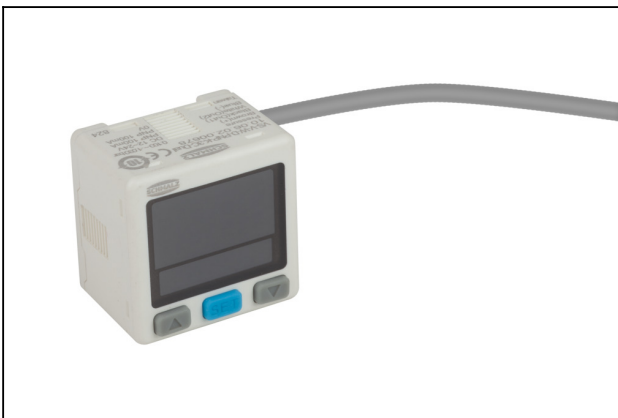
物料号10.02.01.00247

基本型真空发生器, 通用款

喷嘴直径:1,0 mm

最大抽吸速率:34,0 l/min

耗气量(吸气):49,0 l/min



VS-V-W-D PNP K 3C-D

物料号10.06.02.00678

真空压力开关, 方形, 屏显, 数字输出信号

测量范围:-1,0 ... 0,0 bar

测量范围:-1...0psi

电气连接:电缆

输入/输出:2 digital

基本型真空发生器

SBP 10 G02 SDA

物料号:10.02.01.00601

<https://www.schmalz.net.cn/10.02.01.00601>



VS-P10-W-D PNP K 3C-D

物料号10.06.02.00680

真空压力开关, 方形, 屏显, 数字输出信号

测量范围:-1,0 ... 10,0 bar

测量范围:0...10psi

电气连接:电缆