

基本型真空发生器

SBP 05 G01 SDA

物料号:10.02.01.00599

<https://www.schmalz.net.cn/10.02.01.00599>



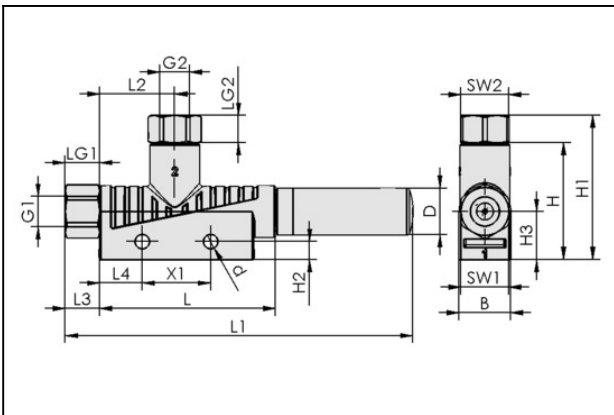
主页 > 自动化真空技术 > 真空元器件 > 真空产生装置 > 基本型真空发生器 > 基本型真空发生器 SBP > SBP 05 G01 SDA

基本型真空发生器，通用款



喷嘴直径:0,5 mm
真空度:85,0 %
连接方式:M5(1)-M5(2)
最佳压力:4,50 bar
最大抽吸速率:8,0 l/min
耗气量 (吸气):13,5 l/min

设计参数



属性	数值
B	10 mm
d	4.2 mm
D	9 mm
G1	M5-F
G2	M5-F
H	26 mm
H1	31 mm
H2	5.2 mm
H3	12 mm
L	45 mm
L1	74 mm
L2	18 mm
L3	5 mm
L4	12.5 mm

联系施迈茨

基本型真空发生器

SBP 05 G01 SDA

物料号:10.02.01.00599

<https://www.schmalz.net.cn/10.02.01.00599>



属性	数值
LG1	5 mm
LG2	5 mm
SW1	8 mm
SW2	8 mm
X1	20 mm

技术参数

属性	数值
喷嘴直径	0.5 mm
真空度	85 %
最大抽吸速率	0.5 m ³ /h
最大抽吸速率	8 l/min
耗气量 (吸气)	0.8 m ³ /h
耗气量 (吸气)	13.5 l/min
噪音等级 空载	58 dB(A)
噪音等级 吸附工件	53 dB(A)
工作压力范围	3.0 ... 6.0 bar
最佳压力	4.5 bar
软管内径	2 mm
软管内径	2 mm
环境温度	0 ... 60 °C
工作压力范围	43.5...87.0
最大抽吸速率	0.282 cfm
耗气量 (吸气)	0.476 cfm
自重	7.5 g

联系施迈茨

基本型真空发生器

SBP 05 G01 SDA

物料号:10.02.01.00599

<https://www.schmalz.net.cn/10.02.01.00599>



属性	数值
产品系列	SBP

注：空气消耗量：在最佳工作压力下 软管内径：最大长度为2米。

备件



SD M5-AG 9x24

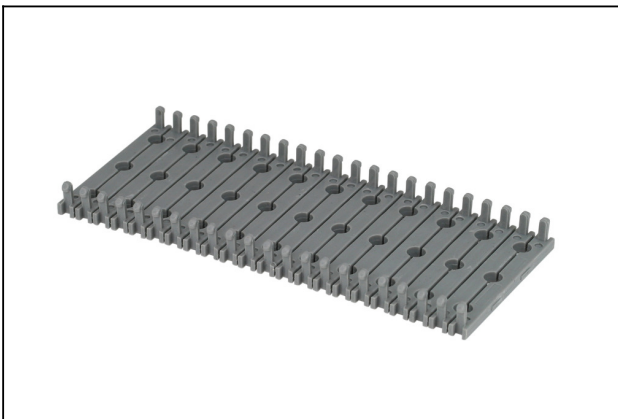
物料号10.02.01.00539

消音器，真空发生装置用

外径 D:9,00 mm

长 L:24,00 mm

配件



BEF-PL 110x44.5x3 SBP

物料号10.02.01.00511

安装固定基座

长 L:110,00 mm

宽 B:44,50 mm

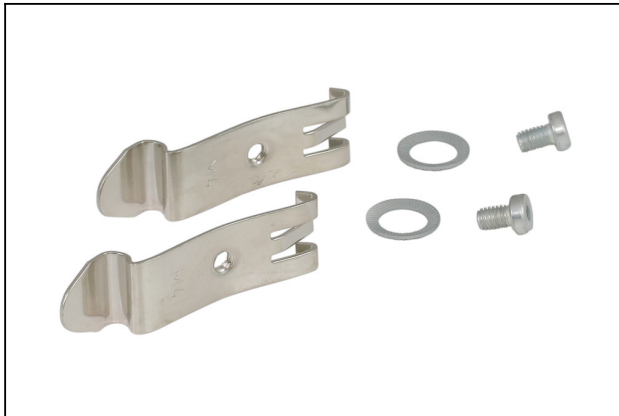
高度 H:3,00 mm

基本型真空发生器

SBP 05 G01 SDA

物料号:10.02.01.00599

<https://www.schmalz.net.cn/10.02.01.00599>



SET SBP M4-IG

物料号10.02.01.00769

安装套装

长 L:50,00 mm

宽 B:14,00 mm

型号:M4-IG



VFI CN6/4 50

物料号10.07.01.00241

过滤器, 可替换式滤芯

连接方式:气管 6/4 带螺母

过滤精度:50,0 µm



VFI 4/2 50

物料号10.07.01.00329

过滤器, 可替换式滤芯

连接方式:气管 4/2

过滤精度:50,0 µm