

基本型真空发生器

SBP 25 S03 SDA

物料号:10.02.01.00568

<https://www.schmalz.net.cn/10.02.01.00568>



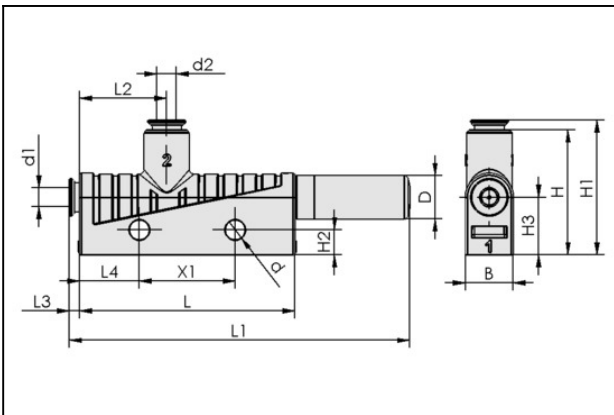
主页 > 自动化真空技术 > 真空元器件 > 真空产生装置 > 基本型真空发生器 > 基本型真空发生器 SBP > SBP 25 S03 SDA

基本型真空发生器，通用款



喷嘴直径:2,5 mm
真空度:85,0 %
连接方式:气管 D8(1)-D10(2)
最佳压力:4,50 bar
最大抽吸速率:215,0 l/min
耗气量 (吸气):311,0 l/min

设计参数



属性 数值

| | |
|----|---------|
| B | 20 mm |
| d | 4.2 mm |
| d1 | 8 mm |
| d2 | 10 mm |
| D | 20 mm |
| H | 39 mm |
| H1 | 45.5 mm |
| H2 | 5.2 mm |
| H3 | 17 mm |
| L | 86.5 mm |
| L1 | 168 mm |
| L2 | 24.5 mm |
| L3 | 5.5 mm |
| L4 | 12.5 mm |

联系施迈茨

施迈茨(中国)有限公司 | Gao Ke Dong Lu, Pu Dong Xin Qu, Shang Hai Shi, China | +86 (0) 512 5376 0001 | schmalz@schmalz.net.cn

第 1 页 (共 4 页)

基本型真空发生器

SBP 25 S03 SDA

物料号:10.02.01.00568

<https://www.schmalz.net.cn/10.02.01.00568>



| 属性 | 数值 |
|----|-------|
| X1 | 20 mm |

技术参数

| 属性 | 数值 |
|-----------|------------------------|
| 喷嘴直径 | 2.5 mm |
| 真空度 | 85 % |
| 最大抽吸速率 | 12.9 m ³ /h |
| 最大抽吸速率 | 215 l/min |
| 耗气量 (吸气) | 18.7 m ³ /h |
| 耗气量 (吸气) | 311 l/min |
| 噪音等级 空载 | 78 dB(A) |
| 噪音等级 吸附工件 | 70 dB(A) |
| 工作压力范围 | 3.0 ... 6.0 bar |
| 最佳压力 | 4.5 bar |
| 软管内径 | 6 mm |
| 软管内径 | 7 mm |
| 环境温度 | 0 ... 60 ° C |
| 工作压力范围 | 43.5 ... 87.0 |
| 最大抽吸速率 | 7.592 cfm |
| 耗气量 (吸气) | 10.982 cfm |
| 自重 | 50 g |
| 产品系列 | SBP |

注：空气消耗量：在最佳工作压力下 软管内径：最大长度为2米。

基本型真空发生器

SBP 25 S03 SDA

物料号:10.02.01.00568

<https://www.schmalz.net.cn/10.02.01.00568>



备件



SD G3/8-AG 20x76 SBP

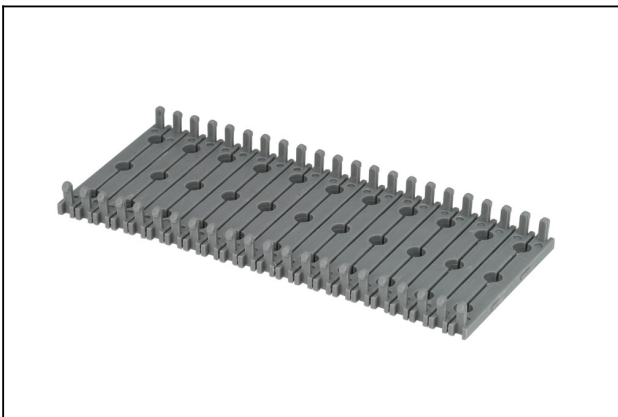
物料号10.02.01.00719

消音器, 真空发生装置用

外径 D:20,00 mm

长 L:76,00 mm

配件



BEF-PL 110x44.5x3 SBP

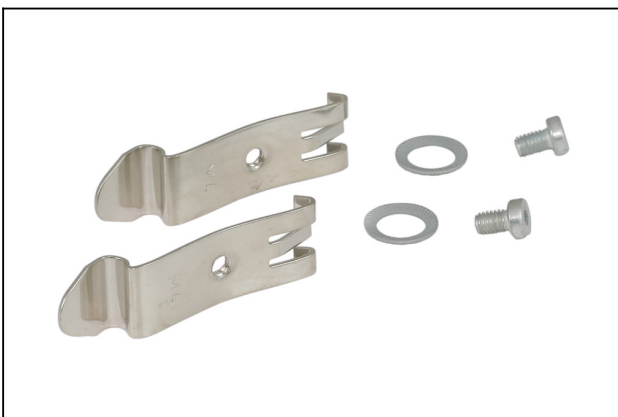
物料号10.02.01.00511

安装固定基座

长 L:110,00 mm

宽 B:44,50 mm

高度 H:3,00 mm



SET SBP M4-IG

物料号10.02.01.00769

安装套装

长 L:50,00 mm

宽 B:14,00 mm

型号:M4-IG

基本型真空发生器

SBP 25 S03 SDA

物料号:10.02.01.00568

<https://www.schmalz.net.cn/10.02.01.00568>



VFT G3/8-IG 80

物料号10.07.01.00122

真空过滤器, 透明罩壳, 可替换滤芯

连接方式:G3/8"-F

公称流速:245,0 l/min

公称流速:14,700 m³/h

过滤精度:80,0 μm



VFT G3/8-IG 100

物料号10.07.01.00123

真空过滤器, 透明罩壳, 可替换滤芯

连接方式:G3/8"-F

公称流速:290,0 l/min

公称流速:17,400 m³/h

过滤精度:100,0 μm