

基本型真空发生器

SBP 15 S02 SDA

物料号:10.02.01.00566

<https://www.schmalz.net.cn/10.02.01.00566>



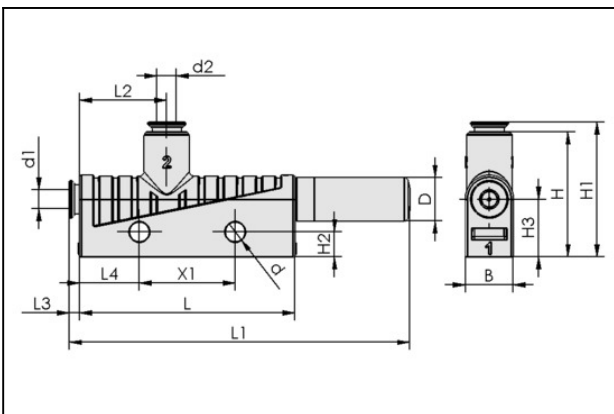
主页 > 自动化真空技术 > 真空元器件 > 真空产生装置 > 基本型真空发生器 > 基本型真空发生器 SBP > SBP 15 S02 SDA

基本型真空发生器，通用款



喷嘴直径:1,5 mm
真空度:85,0 %
连接方式:气管 D6(1)-D8(2)
最佳压力:4,50 bar
最大抽吸速率:71,0 l/min
耗气量 (吸气):105,0 l/min

设计参数



属性	数值
B	15 mm
d	4.2 mm
d1	6 mm
d2	8 mm
D	14 mm
H	34 mm
H1	40 mm
H2	5.2 mm
H3	14 mm
L	51.5 mm
L1	97 mm
L2	22 mm
L3	5.5 mm
L4	12.5 mm

联系施迈茨

基本型真空发生器

SBP 15 S02 SDA

物料号:10.02.01.00566

<https://www.schmalz.net.cn/10.02.01.00566>



属性	数值
X1	20 mm

技术参数

属性	数值
喷嘴直径	1.5 mm
真空度	85 %
最大抽吸速率	4.3 m ³ /h
最大抽吸速率	71 l/min
耗气量 (吸气)	6.3 m ³ /h
耗气量 (吸气)	105 l/min
噪音等级 空载	72 dB(A)
噪音等级 吸附工件	65 dB(A)
工作压力范围	3.0 ... 6.0 bar
最佳压力	4.5 bar
软管内径	4 mm
软管内径	6 mm
环境温度	0 ... 60 ° C
工作压力范围	43.5 ... 87.0
最大抽吸速率	2.507 cfm
耗气量 (吸气)	3.707 cfm
自重	22 g
产品系列	SBP

注：空气消耗量：在最佳工作压力下 软管内径：最大长度为2米。

基本型真空发生器

SBP 15 S02 SDA

物料号:10.02.01.00566

<https://www.schmalz.net.cn/10.02.01.00566>



备件



SD G1/8-AG 14x40

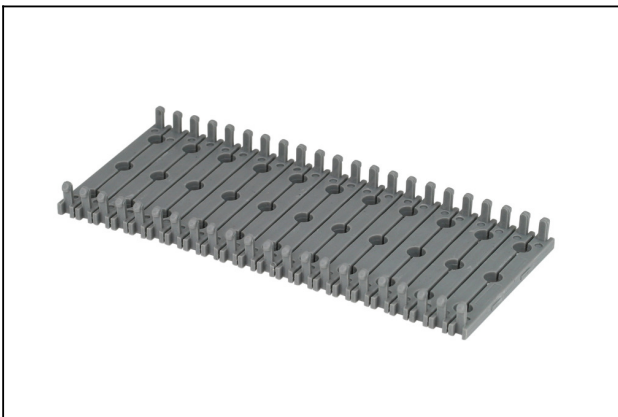
物料号10.02.01.00540

消音器, 真空发生装置用

外径 D:14,00 mm

长 L:40,00 mm

配件



BEF-PL 110x44.5x3 SBP

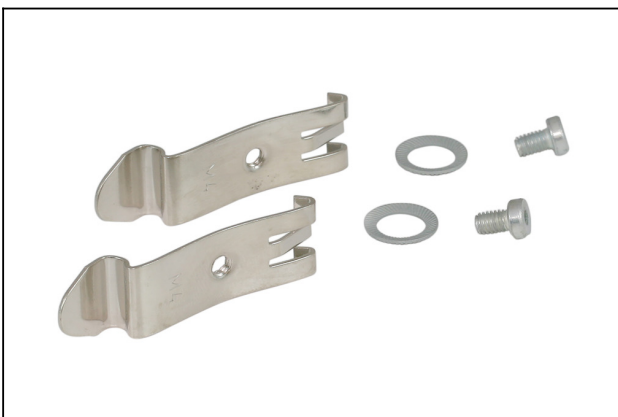
物料号10.02.01.00511

安装固定基座

长 L:110,00 mm

宽 B:44,50 mm

高度 H:3,00 mm



SET SBP M4-IG

物料号10.02.01.00769

安装套装

长 L:50,00 mm

宽 B:14,00 mm

型号:M4-IG

基本型真空发生器

SBP 15 S02 SDA

物料号:10.02.01.00566

<https://www.schmalz.net.cn/10.02.01.00566>



VFT G1/4-IG 80

物料号10.07.01.00119

真空过滤器, 透明罩壳, 可替换滤芯

连接方式:G1/4"-F

公称流速:110,0 l/min

公称流速:6,600 m³/h

过滤精度:80,0 μm