

# 基本型真空发生器

SBP 05 S01 SDA

物料号:10.02.01.00563

<https://www.schmalz.net.cn/10.02.01.00563>

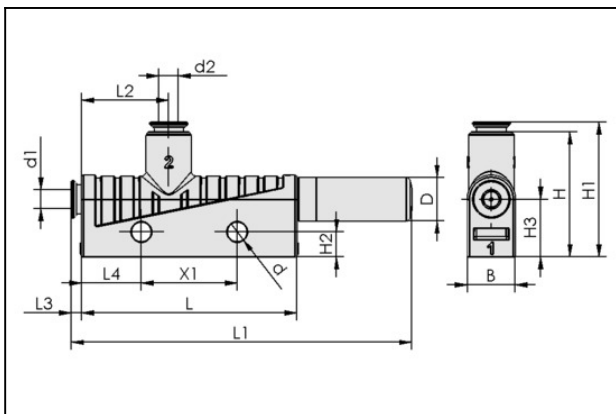
主页 > 自动化真空技术 > 真空元器件 > 真空产生装置 > 基本型真空发生器 > 基本型真空发生器 SBP > SBP 05 S01 SDA

## 基本型真空发生器，通用款



喷嘴直径:0,5 mm  
 真空度:85,0 %  
 连接方式:气管 D4(1)-D4(2)  
 最佳压力:4,50 bar  
 最大抽吸速率:8,0 l/min  
 耗气量 (吸气):13,5 l/min

## 设计参数



属性	数值
B	10 mm
d	4.2 mm
d1	4 mm
d2	4 mm
D	9 mm
H	26 mm
H1	28 mm
H2	5.2 mm
H3	12 mm
L	45 mm
L1	71 mm
L2	18 mm
L3	2 mm
L4	12.5 mm

# 基本型真空发生器

SBP 05 S01 SDA

物料号:10.02.01.00563

<https://www.schmalz.net.cn/10.02.01.00563>



属性	数值
X1	20 mm

## 技术参数

属性	数值
喷嘴直径	0.5 mm
真空度	85 %
最大抽吸速率	0.5 m <sup>3</sup> /h
最大抽吸速率	8 l/min
耗气量 (吸气)	0.8 m <sup>3</sup> /h
耗气量 (吸气)	13.5 l/min
噪音等级 空载	58 dB(A)
噪音等级 吸附工件	53 dB(A)
工作压力范围	3.0 ... 6.0 bar
最佳压力	4.5 bar
软管内径	2 mm
软管内径	2 mm
环境温度	0 ... 60 ° C
工作压力范围	43.5...87.0
最大抽吸速率	0.282 cfm
耗气量 (吸气)	0.476 cfm
自重	7.5 g
产品系列	SBP

注：空气消耗量：在最佳工作压力下 软管内径：最大长度为2米。

# 基本型真空发生器

SBP 05 S01 SDA

物料号:10.02.01.00563

<https://www.schmalz.net.cn/10.02.01.00563>



## 备件



### SD M5-AG 9x24

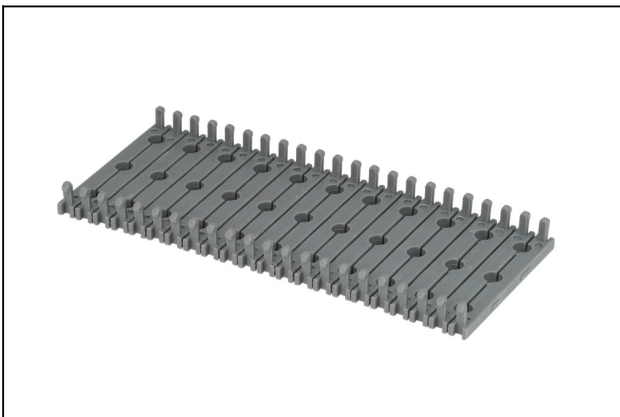
物料号10.02.01.00539

消音器, 真空发生装置用

外径 D:9,00 mm

长 L:24,00 mm

## 配件



### BEF-PL 110x44.5x3 SBP

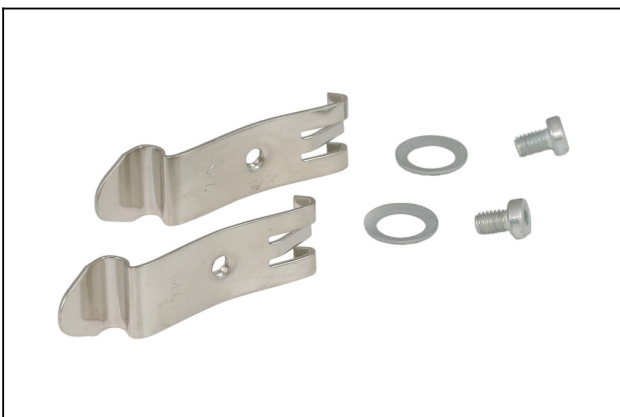
物料号10.02.01.00511

安装固定基座

长 L:110,00 mm

宽 B:44,50 mm

高度 H:3,00 mm



### SET SBP M4-IG

物料号10.02.01.00769

安装套装

长 L:50,00 mm

宽 B:14,00 mm

型号:M4-IG

## 基本型真空发生器

SBP 05 S01 SDA

物料号:10.02.01.00563

<https://www.schmalz.net.cn/10.02.01.00563>



### VFI CN6/4 50

物料号10.07.01.00241

过滤器, 可替换式滤芯

连接方式:气管 6/4 带螺母

过滤精度:50,0 μm



### VFI 4/2 50

物料号10.07.01.00329

过滤器, 可替换式滤芯

连接方式:气管 4/2

过滤精度:50,0 μm