

# 线性真空发生器

SLP 05 S01

物料号:10.02.01.00561

<https://www.schmalz.net.cn/10.02.01.00561>



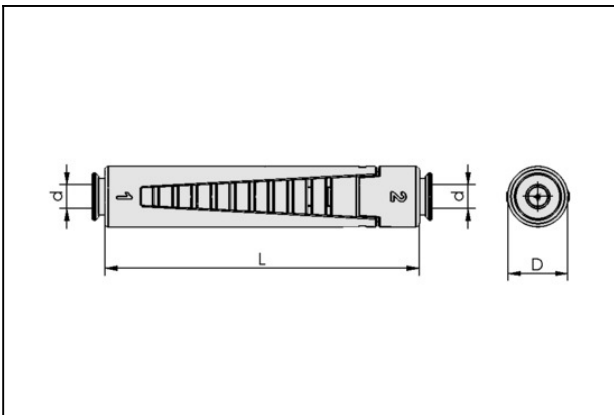
主页 > 自动化真空技术 > 真空元器件 > 真空产生装置 > 线性真空发生器 > 线性真空发生器 SLP > SLP 05 S01

## 线性真空发生器，可直接与气管相连



喷嘴直径:0,5 mm  
真空度:85,0 %  
连接方式:气管 D4(1)-D4(2)  
最大抽吸速率:8,0 l/min  
耗气量 (吸气):13,0 l/min  
最佳压力:4,50 bar

## 设计参数



属性	数值
d	4 mm
D	10 mm
L	57 mm

## 技术参数

属性	数值
喷嘴直径	0.5 mm
真空度	85 %
最大抽吸速率	8 l/min

### 联系施迈茨

# 线性真空发生器

SLP 05 S01

物料号:10.02.01.00561

<https://www.schmalz.net.cn/10.02.01.00561>



属性	数值
最大抽吸速率	0.5 m <sup>3</sup> /h
耗气量 (吸气)	13 l/min
耗气量 (吸气)	0.8 m <sup>3</sup> /h
噪音等级 吸附工件	52 dB(A)
噪音等级 空载	60 dB(A)
最佳压力	4.5 bar
软管内径	2 mm
软管内径	2 mm
自重	5 g
环境温度	0 ... 60 ° C
最佳压力	65.2 psi
最大抽吸速率	0.282 cfm
耗气量 (吸气)	0.459 cfm
产品系列	SLP

注：空气耗量为在最佳工作压力下测得 推荐真空管长度：最长2 m