

基本型真空发生器

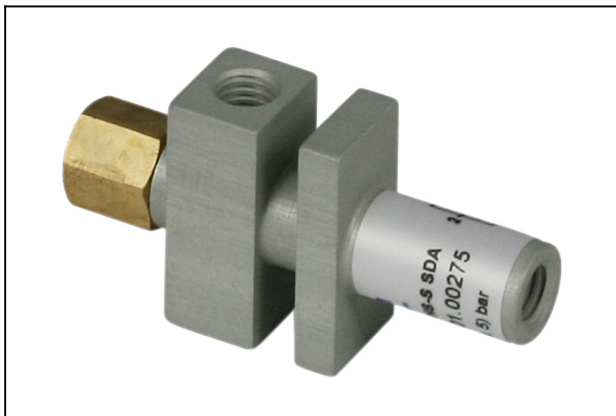
SEG 07 HS-S

物料号:10.02.01.00276

<https://www.schmalz.net.cn/10.02.01.00276>

主页 > 自动化真空技术 > 真空元器件 > 真空产生装置 > 基本型真空发生器 > 基本型真空发生器 SEG > SEG 07 HS-S

基本型真空发生器，通用款

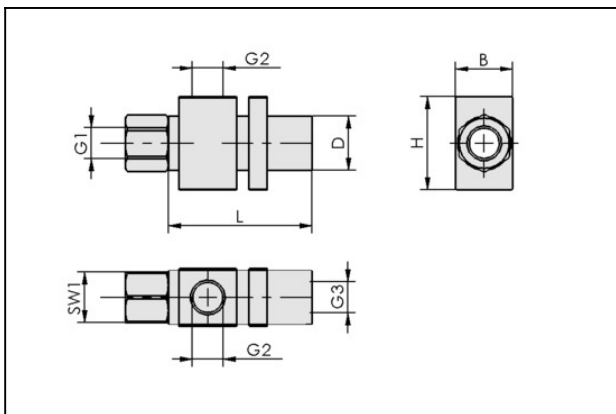


喷嘴直径:0,7 mm

最大抽吸速率:16,0 l/min

耗气量 (吸气):21,0 l/min

设计参数



属性	数值
B	10 mm
D	8 mm
G1	M5-F
G2	M5-F
G3	M5-F
H	20 mm
L	40 mm
SW1	8 mm

技术参数

属性	数值
喷嘴直径	0.7 mm

联系施迈茨

施迈茨 (中国) 有限公司 | Gao Ke Dong Lu, Pu Dong Xin Qu, Shang Hai Shi, China | +86 (0) 512 5376 0001 | schmalz@schmalz.net.cn

第 1 页 (共 4 页)

基本型真空发生器

SEG 07 HS-S

物料号:10.02.01.00276

<https://www.schmalz.net.cn/10.02.01.00276>



属性	数值
真空度	82 %
最大抽吸速率	16 l/min
最大抽吸速率	1 m ³ /h
最大抽吸速率	0.565 cfm
耗气量 (吸气)	21 l/min
耗气量 (吸气)	1.3 m ³ /h
耗气量 (吸气)	0.741 cfm
工作压力范围	3.0 ... 6.0 bar
工作压力范围	43.5...87.0
最佳压力	5 bar
最佳压力	72.5 psi
软管内径	2 mm
软管内径	2 mm
环境温度	-10 ... 80 ° C
自重	10 g
产品系列	SEG

注：空气耗量为在最佳工作压力下测得 推荐真空管长度：最长2 m

配件

基本型真空发生器

SEG 07 HS-S

物料号:10.02.01.00276

<https://www.schmalz.net.cn/10.02.01.00276>



VFI CN6/4 50

物料号10.07.01.00241

过滤器, 可替换式滤芯

连接方式:气管 6/4 带螺母

过滤精度:50,0 μm



VFI 4/2 50

物料号10.07.01.00329

过滤器, 可替换式滤芯

连接方式:气管 4/2

过滤精度:50,0 μm



VFI CN8/6 50

物料号10.07.01.00245

过滤器, 可替换式滤芯

连接方式:气管 8/6 带螺母

过滤精度:50,0 μm

基本型真空发生器

SEG 07 HS-S

物料号:10.02.01.00276

<https://www.schmalz.net.cn/10.02.01.00276>



VFI 6/4 50

物料号10.07.01.00328

过滤器, 可替换式滤芯

连接方式: 气管 6/4

过滤精度: 50,0 µm