

基本型真空发生器

SEG 30 HS

物料号:10.02.01.00258

<https://www.schmalz.net.cn/10.02.01.00258>

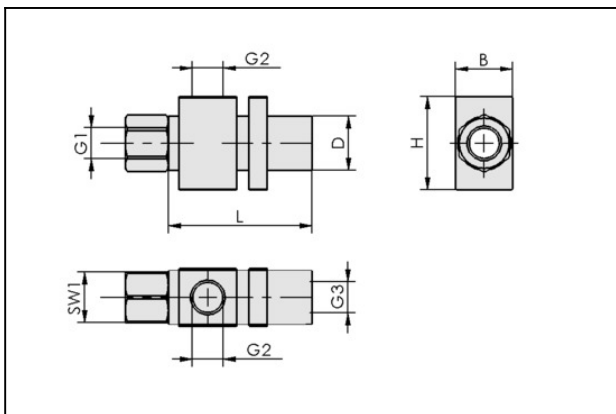
主页 > 自动化真空技术 > 真空元器件 > 真空产生装置 > 基本型真空发生器 > 基本型真空发生器 SEG > SEG 30 HS

基本型真空发生器，通用款



喷嘴直径:3,0 mm
 最大抽吸速率:240,0 l/min
 耗气量 (吸气):392,0 l/min

设计参数



属性	数值
B	42 mm
D	32 mm
G1	G3/8"-F
G2	G1/2"-F
G3	G3/4"-F
H	50 mm
L	127 mm
SW1	22 mm

技术参数

属性	数值
喷嘴直径	3 mm

联系施迈茨

基本型真空发生器

SEG 30 HS

物料号:10.02.01.00258

<https://www.schmalz.net.cn/10.02.01.00258>



属性	数值
真空度	85 %
最大抽吸速率	240 l/min
最大抽吸速率	14.4 m ³ /h
最大抽吸速率	8.475 cfm
耗气量 (吸气)	392 l/min
耗气量 (吸气)	23.5 m ³ /h
耗气量 (吸气)	13.843 cfm
工作压力范围	3.0 ... 6.0 bar
工作压力范围	43.5...87.0
最佳压力	5 bar
最佳压力	72.5 psi
软管内径	6 mm
软管内径	12 mm
环境温度	-10 ... 80 ° C
自重	352 g
产品系列	SEG

注：空气耗量为在最佳工作压力下测得 推荐真空管长度：最长2 m

配件



VFT G3/8-IG 80

物料号10.07.01.00122

真空过滤器，透明罩壳，可替换滤芯

连接方式:G3/8"-F

公称流速:245,0 l/min

公称流速:14,700 m³/h

过滤精度:80,0 μm

联系施迈茨

基本型真空发生器

SEG 30 HS

物料号:10.02.01.00258

<https://www.schmalz.net.cn/10.02.01.00258>

