

线性真空发生器

VR 09

物料号:10.02.01.00077

<https://www.schmalz.net.cn/10.02.01.00077>



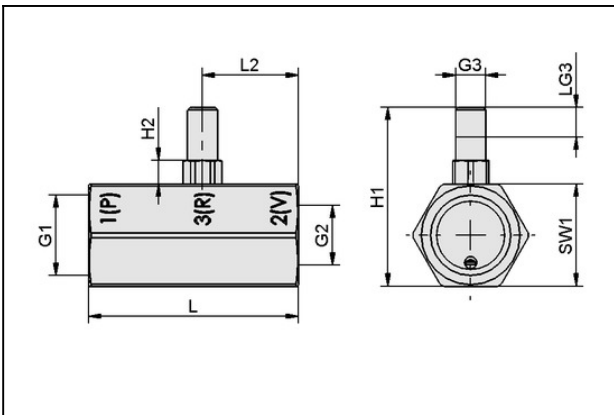
主页 > 自动化真空技术 > 真空元器件 > 真空产生装置 > 线性真空发生器 > 线性真空发生器 VR > VR 09

线性真空发生器，可直接与吸盘相连



喷嘴直径:0,9 mm
真空度:89,0 %
最大抽吸速率:21,0 l/min
耗气量 (吸气):36,0 l/min
最佳压力:5,00 bar

设计参数



属性

数值

G2	G1/8"-F
G3	M5-M
H1	29.8 mm
H2	4 mm
L	35 mm
L2	16 mm
LG3	5 mm
SW1	17 mm
G1	G1/4"-F

技术参数

联系施迈茨

线性真空发生器

VR 09

物料号:10.02.01.00077

<https://www.schmalz.net.cn/10.02.01.00077>



属性	数值
喷嘴直径	0.9 mm
真空度	89 %
最大抽吸速率	21 l/min
最大抽吸速率	1.3 m ³ /h
耗气量 (吸气)	36 l/min
耗气量 (吸气)	2.2 m ³ /h
最佳压力	5 bar
环境温度	0 ... 60 ° C
自重	15 g
最大抽吸速率	0.741 cfm
耗气量 (吸气)	1.271 cfm
最佳压力	72.5 psi
产品系列	VR