

# 线性真空发生器

VR 05

物料号:10.02.01.00075

<https://www.schmalz.net.cn/10.02.01.00075>



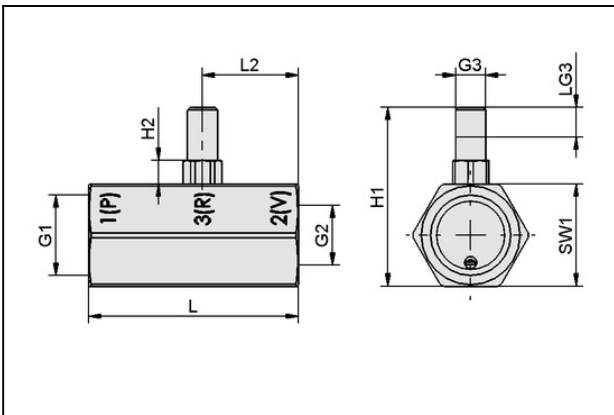
主页 > 自动化真空技术 > 真空元器件 > 真空产生装置 > 线性真空发生器 > 线性真空发生器 VR > VR 05

## 线性真空发生器，可直接与吸盘相连



喷嘴直径:0,5 mm  
真空度:87,0 %  
最大抽吸速率:7,0 l/min  
耗气量 (吸气):12,0 l/min  
最佳压力:5,00 bar

## 设计参数



### 属性

### 数值

G2	G1/8"-F
G3	M5-M
H1	29.8 mm
H2	4 mm
L	35 mm
L2	16 mm
LG3	5 mm
SW1	17 mm
G1	G1/4"-F

## 技术参数

### 联系施迈茨

施迈茨 (中国) 有限公司 | Gao Ke Dong Lu, Pu Dong Xin Qu, Shang Hai Shi, China | +86 (0) 512 5376 0001 | [schmalz@schmalz.net.cn](mailto:schmalz@schmalz.net.cn)

第 1 页 (共 2 页)

# 线性真空发生器

VR 05

物料号: 10.02.01.00075

<https://www.schmalz.net.cn/10.02.01.00075>



属性	数值
喷嘴直径	0.5 mm
真空度	87 %
最大抽吸速率	7 l/min
最大抽吸速率	0.4 m <sup>3</sup> /h
耗气量 (吸气)	12 l/min
耗气量 (吸气)	0.7 m <sup>3</sup> /h
最佳压力	5 bar
环境温度	0 ... 60 °C
自重	15 g
最大抽吸速率	0.247 cfm
耗气量 (吸气)	0.423 cfm
最佳压力	72.5 psi
产品系列	VR