

线性真空发生器

VR 07

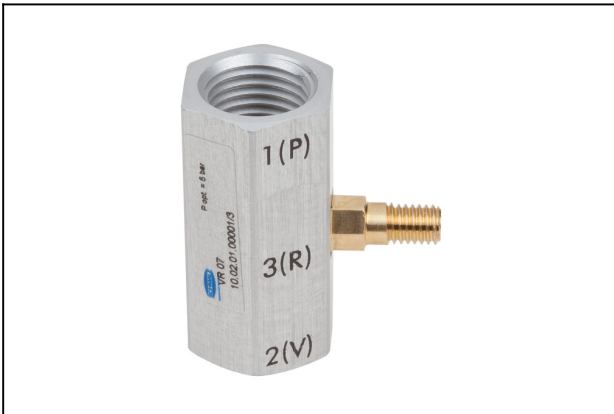
物料号:10.02.01.00001

<https://www.schmalz.net.cn/10.02.01.00001>

主页 > 自动化真空技术 > 真空元器件 > 真空产生装置 > 线性真空发生器 > 线性真空发生器 VR > VR 07

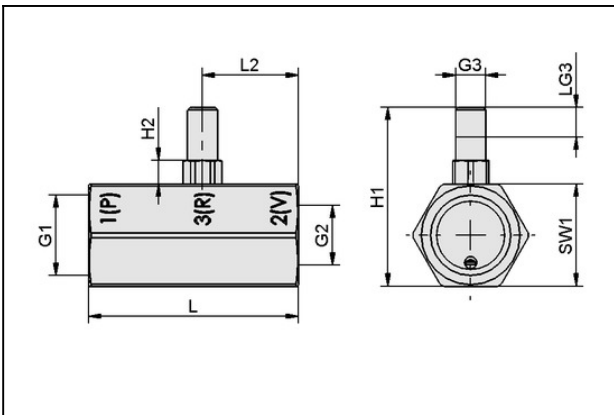


线性真空发生器，可直接与吸盘相连



喷嘴直径:0,7 mm
最大抽吸速率:14,0 l/min
耗气量 (吸气):21,0 l/min

设计参数



属性	数值
G2	G1/8"-F
G3	M5-M
H1	29.8 mm
H2	4 mm
L	35 mm
L2	16 mm
LG3	5 mm
SW1	17 mm
G1	G1/4"-F

技术参数

联系施迈茨

线性真空发生器

VR 07

物料号: 10.02.01.00001

<https://www.schmalz.net.cn/10.02.01.00001>



属性	数值
喷嘴直径	0.7 mm
真空度	90 %
最大抽吸速率	14 l/min
最大抽吸速率	0.8 m ³ /h
耗气量 (吸气)	21 l/min
耗气量 (吸气)	1.3 m ³ /h
最佳压力	5 bar
环境温度	0 ... 60 °C
自重	15 g
最大抽吸速率	0.494 cfm
耗气量 (吸气)	0.741 cfm
最佳压力	72.5 psi
产品系列	VR