

法兰延长杆

VEE-FE 25.4x181.5

物料号:10.01.36.00128

<https://www.schmalz.net.cn/10.01.36.00128>

主页 > 自动化真空技术 > 真空元器件 > 大面积吸具系统和真空轻型端拾器系统 > 真空轻型端拾器系统 VEE > 法兰延长杆 VEE-FE > VEE-FE

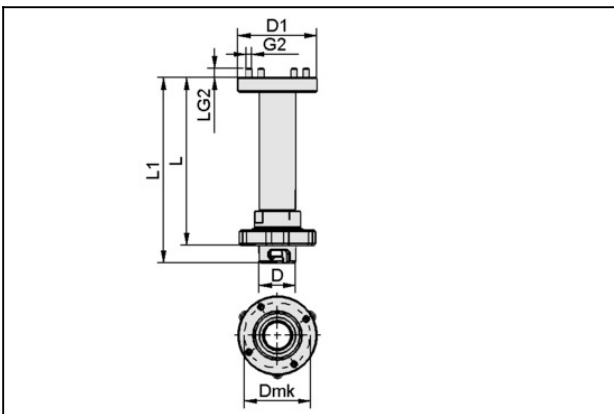
25.4x181.5

法兰延长杆



外径 D:25,40 mm
长 L1:181,50 mm
延长至:150,00 mm

设计参数



属性	数值
D	25.4 mm
D1	55 mm
Dmk	46 mm
G2	M4-M
L1	181.5 mm
L	168.5 mm
LG2	6.4 mm

配件

联系施迈茨

法兰延长杆

VEE-FE 25.4x181.5

物料号:10.01.36.00128

<https://www.schmalz.net.cn/10.01.36.00128>



VEE-RU 55x55 20 FL

物料号10.01.36.00090

旋转单元

外径 D1:55,0 mm

长 L1:55,00 mm

公称流速:20,000 m³/h

中径 D mk:46,0 mm



VEE-RU 55x65 60 FL

物料号10.01.36.00065

旋转单元

外径 D1:55,0 mm

长 L1:65,00 mm

公称流速:60,000 m³/h

中径 D mk:46,0 mm