

## 基础模块

VEE-QCF2

物料号:10.01.36.00113

<https://www.schmalz.net.cn/10.01.36.00113>



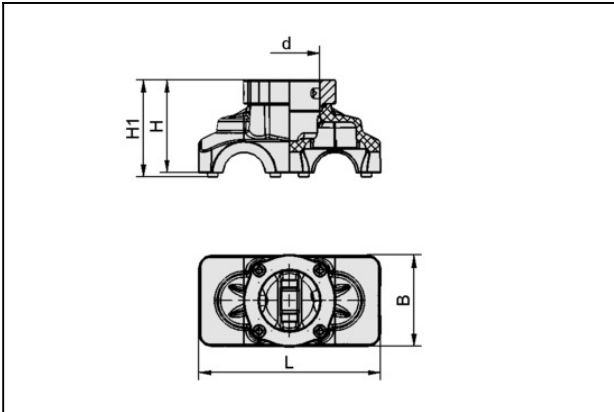
主页 > 自动化真空技术 > 真空元器件 > 大面积吸具系统和真空轻型端拾器系统 > 真空轻型端拾器系统 VEE > 本体模块 VEE-QCF > VEE-QCF2

### VEE本体模块，带快换适配器，内置真空管路



型号:2

### 设计参数



属性 数值

B 38 mm

d 25.4 mm

H 38.7 mm

H1 40.5 mm

L 76 mm