

流动夹持器

SCG-HSS 1xE100 AR 25 47

物料号:10.01.30.01058

<https://www.schmalz.net.cn/10.01.30.01058>

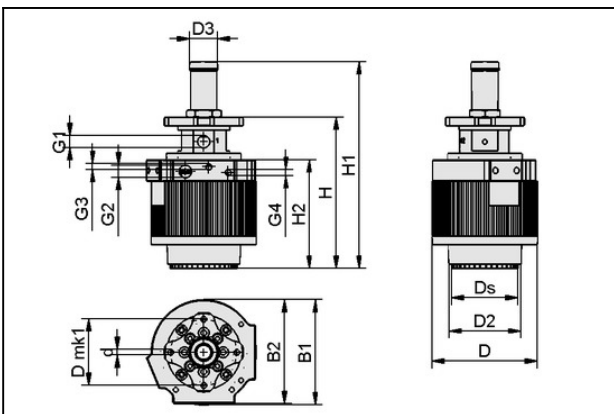
主页 > 自动化真空技术 > 真空元器件 > 特殊吸盘 > 复合式特殊吸盘 > 用于高结构表面的流动夹持器SCG-HSS > SCG-HSS 1xE100 AR 25 47

流动夹持器，使其更加坚固 纹理表面



真空发生器数:1
性能等级:E100
直径 Ds:47,0 mm

设计参数



属性 数值

B1	73 mm
B2	72 mm
D	73 mm
D2	50 mm
D mk1	46 mm
Ds	47 mm
d	4 mm
G1	G1/8"-F
G2	G1/8"-F
G3	M5-F
G4	M5-F
H	105 mm
H1	143.5 mm
H2	75.5 mm

流动夹持器

SCG-HSS 1xE100 AR 25 47

物料号:10.01.30.01058

<https://www.schmalz.net.cn/10.01.30.01058>



技术参数

属性	数值
其它功能	轴向排气
性能等级	E100
环境温度	5 ... 50 ° C
自重	520 g
产品系列	SCG-HSS

配件



SD G3/8-AG 40x80 SCG

物料号10.01.30.00352

消音器, 真空发生装置用

外径 D:40,00 mm

长 L:80,00 mm



STV-W M5-AG 4

物料号10.08.02.00155

90度真空管接插头

软管外径:4,00 mm

环境温度:-20 ... 80 ° C

长 L:16,40 mm

联系施迈茨

流动夹持器

SCG-HSS 1xE100 AR 25 47

物料号:10.01.30.01058

<https://www.schmalz.net.cn/10.01.30.01058>



STV-GE M5-AG 4

物料号10.08.02.00200

管接直螺纹插头

软管外径:4,00 mm

环境温度:-20 ... 80 ° C

外径 D:7,90 mm

长 L:15,00 mm



STV-W M5-AG 6

物料号10.08.02.00296

90度真空管接插头

工作压力范围:bar

长 L:20,80 mm

高度 H:13,00 mm



STV-GE M5-AG 6

物料号10.08.02.00201

管接直螺纹插头

软管外径:6,00 mm

环境温度:-20 ... 80 ° C

外径 D:9,90 mm

长 L:18,80 mm

流动夹持器

SCG-HSS 1xE100 AR 25 47

物料号:10.01.30.01058

<https://www.schmalz.net.cn/10.01.30.01058>



STV-W G1/8-AG 6

物料号10.08.02.00288

90度真空管接插头

软管外径:6,00 mm

环境温度:° C

长 L:20,80 mm



STV-GE G1/8-AG 6

物料号10.08.02.00204

管接直螺纹插头

软管外径:6,00 mm

环境温度:-20 ... 80 ° C

外径 D:11,40 mm

长 L:16,40 mm



VSL 6-4 PU

物料号10.07.09.00002

真空压缩空气管

外径 D:6,00 mm

内径 d:4,00 mm

最长长度:500,00 m

最小安装半径:35,0 mm

工作压力范围:-0.95 ... 10.00 bar

环境温度:-20 ... 90 ° C

流动夹持器

SCG-HSS 1xE100 AR 25 47

物料号:10.01.30.01058

<https://www.schmalz.net.cn/10.01.30.01058>



VSL 4-2 PU

物料号10.07.09.00001

真空压缩空气管

外径 D:4,00 mm

内径 d:2,00 mm

最长长度:50,00 m

最小安装半径:20,0 mm

工作压力范围:-0.95 ... 10.00 bar

环境温度:-40 ... 60 °C



VSi V M8-4

物料号10.06.02.00567

真空压力开关, 2个数字输出信号, IO-LINK功能

测量范围:-1,0 ... 0,0 bar

电气连接:4针M8公插头

显示方式:LED

防护等级 IP:IP 65