

复合式吸盘（本体件）

SFG 1xE100 MS AR M4-IG

物料号:10.01.30.00911

<https://www.schmalz.net.cn/10.01.30.00911>

主页 > 自动化真空技术 > 真空元器件 > 特殊吸盘 > 复合式特殊吸盘 > 用于食品的复合式吸盘 SFG > SFG 1xE100 MS AR M4-IG

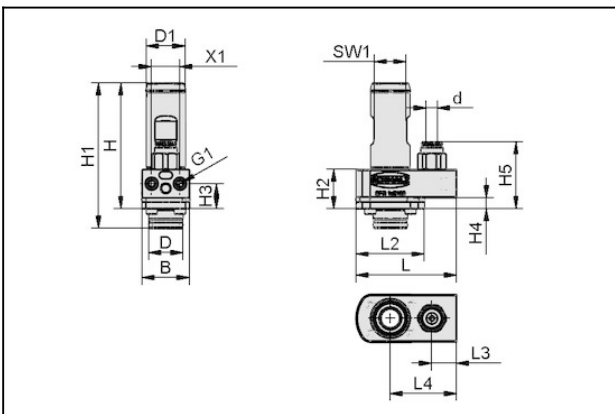
干燥用的流动夹持器 符合FDA标准的食品 材料



真空发生器数:1

性能等级:E100

设计参数



属性	数值
B	25 mm
D	18 mm
D1	20.5 mm
d	6 mm
G1	M4-F
H	66.4 mm
H1	76.9 mm
H2	20.2 mm
H3	12.7 mm
H4	5.2 mm
H5	34.7 mm
L	53 mm
L2	36 mm
L3	13 mm

复合式吸盘（本体件）

SFG 1xE100 MS AR M4-IG

物料号:10.01.30.00911

<https://www.schmalz.net.cn/10.01.30.00911>

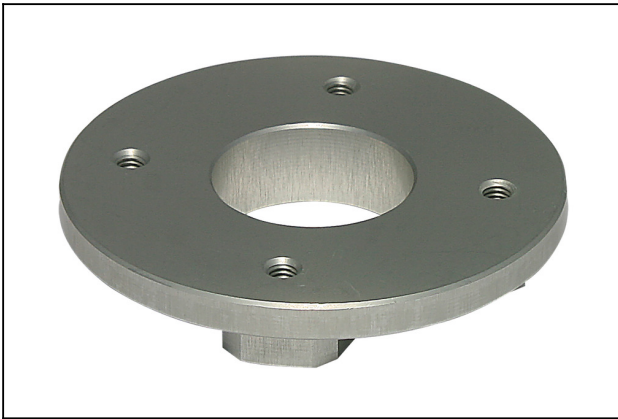


属性	数值
L4	35 mm
SW1	17 mm
X1	15 mm

技术参数

属性	数值
安装	sideways
产品系列	SFG

配件



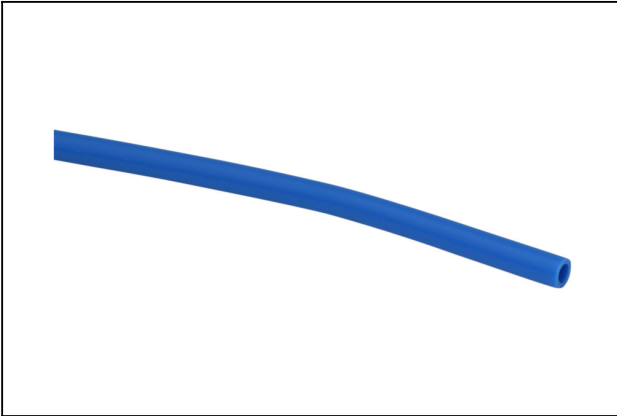
FLAN-PL 63x11.5-UNI
物料号10.01.30.00017
法兰盘（圆形）
外径 D:63,00 mm
长 L:11,50 mm
尺寸:UNI

复合式吸盘（本体件）

SFG 1xE100 MS AR M4-IG

物料号:10.01.30.00911

<https://www.schmalz.net.cn/10.01.30.00911>



VSL 6-4 PE

物料号10.07.09.00014

真空压缩空气管

外径 D:6,00 mm

内径 d:4,00 mm

最长长度:100,00 m

最小安装半径:35,0 mm

工作压力范围:-0.95 ... 10.00 bar

环境温度:-30 ... 70 °C



FLAN-PL 63x10.5-AD1

物料号10.01.30.00016

法兰盘（圆形）

外径 D:63,00 mm

长 L:10,50 mm

尺寸:AD1