

复合式吸盘（本体件）

SCGS 1xE100 A MS AR M20x1-AG

物料号:10.01.30.00796

<https://www.schmalz.net.cn/10.01.30.00796>

主页 > 自动化真空技术 > 真空元器件 > 特殊吸盘 > 复合式特殊吸盘 > 流动夹持器SCGS > SCGS 1xE100 A MS AR M20x1-AG

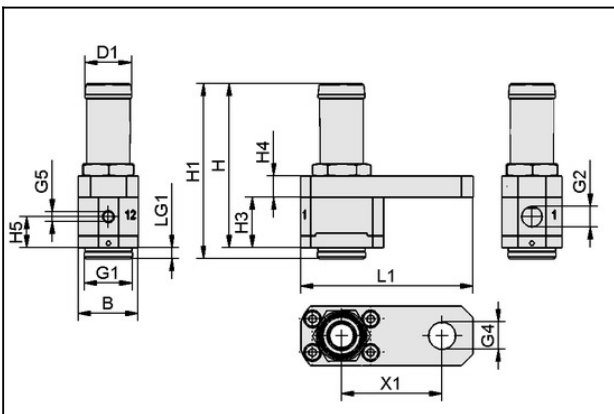
复合材料专用吸盘，搬运易损件



真空发生器数:1

性能等级:E100

设计参数



属性 数值

B 25 mm

D1 19.5 mm

G1 M20x1-M

G2 G1/8"-F

G4 G1/4"-F

G5 M5-F

H 68.6 mm

H1 73.1 mm

H3 21.1 mm

H4 9 mm

H5 13.1 mm

L1 72 mm

LG1 4.5 mm

X1 42 mm

联系施迈茨

施迈茨（中国）有限公司 | Gao Ke Dong Lu, Pu Dong Xin Qu, Shang Hai Shi, China | +86 (0) 512 5376 0001 | schmalz@schmalz.net.cn

第 1 页 (共 3 页)

复合式吸盘（本体件）

SCGS 1xE100 A MS AR M20x1-AG

物料号:10.01.30.00796

<https://www.schmalz.net.cn/10.01.30.00796>

技术参数

属性	数值
工作压力范围	1,0 ... 5,0 bar
环境温度	5 ... 75 ° C
安装	sideways
其它功能	轴向排气
自重	95 g
产品系列	SCGS

配件



SAUG-FL SCGS 30 POM
物料号10.01.30.00894
真空吸板
吸盘材质:POM

复合式吸盘（本体件）

SCGS 1xE100 A MS AR M20x1-AG

物料号:10.01.30.00796

<https://www.schmalz.net.cn/10.01.30.00796>



STV-W G1/8-AG 6

物料号10.08.02.00288

90度真空管接插头

软管外径:6,00 mm

环境温度:° C

长 L:20,80 mm



STV-W M5-AG 6

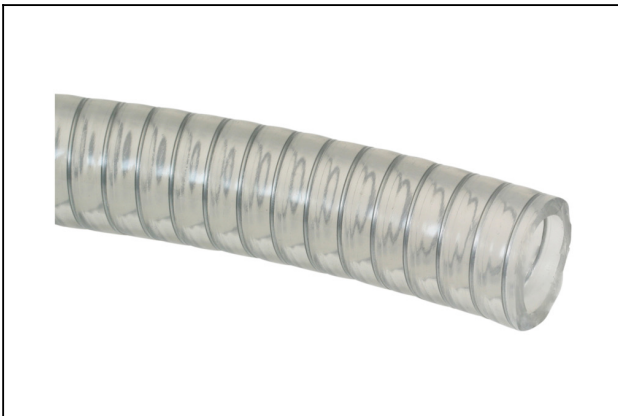
物料号10.08.02.00296

90度真空管接插头

工作压力范围:bar

长 L:20,80 mm

高度 H:13,00 mm



VSL 26-19 PVC-DS

物料号10.07.09.00007

真空压缩空气管

外径 D:26,00 mm

内径 d:19,00 mm

最长长度:50,00 m

最小安装半径:85,0 mm

工作压力范围:-0.90 ... 5.00 bar

环境温度:-15 ... 65 ° C