

## 吸盘（圆形）

SAUG-SCG 30 NBR-CO-55

物料号:10.01.30.00717

<https://www.schmalz.net.cn/10.01.30.00717>

主页 > 自动化真空技术 > 真空元器件 > 特殊吸盘 > 复合式特殊吸盘 > 复合式特殊吸盘 SCG > SAUG-SCG 30 NBR-CO-55

### 扁平吸盘（圆形）



尺寸:30,00

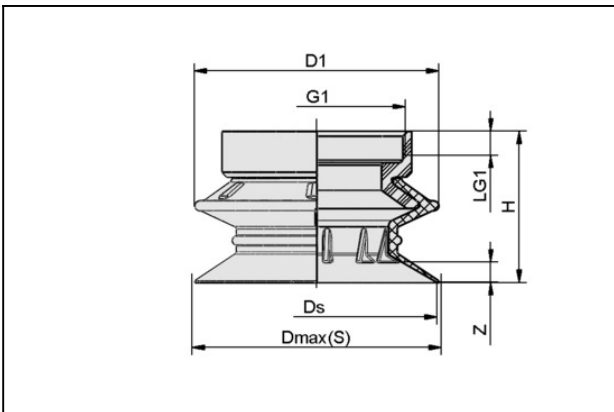
高度 H:24,10 mm

吸盘材质:丁腈橡胶 NBR 导电性

材质硬度:55,0 Shore A

真空吸盘:扁平吸盘 FLSA

### 设计参数



#### 属性

#### 数值

D1	31 mm
Dmax(S)	31.5 mm
dn	12 mm
Ds	30.2 mm
G1	M10x1.25-F
H	24.1 mm
LG1	5 mm
行程 Z	2.8 mm

### 技术参数

#### 属性

#### 数值

尺寸	30
----	----

### 联系施迈茨

## 吸盘（圆形）

SAUG-SCG 30 NBR-CO-55

物料号:10.01.30.00717

<https://www.schmalz.net.cn/10.01.30.00717>

属性	数值
工作压力范围	bar
环境温度	° C
折数	0
自重	18.1 g
吸持力	N
耗气量	m <sup>3</sup> /h
耗气量	l/min
材质硬度	55 Shore A
抽吸速率	m <sup>3</sup> /h
抽吸速率	l/min
吸盘材质	丁腈橡胶 NBR 导电性

## 备件



### FLSA 30 NBR-CO-55

物料号10.01.06.03935

扁平吸盘（圆形）

尺寸:30,00

吸盘材质:丁腈橡胶 NBR-AS

材质硬度:55,0 Shore A

## 配件

## 吸盘（圆形）

SAUG-SCG 30 NBR-CO-55

物料号:10.01.30.00717

<https://www.schmalz.net.cn/10.01.30.00717>



**SCG 1xE100 A MA AR M37x1-AG**

物料号10.01.30.00092

复合材料专用吸盘，搬运易损件

真空发生器数:1

性能等级:E100



**SCG 1xE100 A MA SDA M37x1-AG**

物料号10.01.30.00359

复合材料专用吸盘，搬运易损件

真空发生器数:1

性能等级:E100



**SCG 1xE100 A MS AR M37x1-AG**

物料号10.01.30.00170

复合材料专用吸盘，搬运易损件

真空发生器数:1

性能等级:E100

安装:sideways

## 吸盘（圆形）

SAUG-SCG 30 NBR-CO-55

物料号:10.01.30.00717

<https://www.schmalz.net.cn/10.01.30.00717>



SCG 1xE100 A MS SDA M37x1-AG

物料号10.01.30.00360

复合材料专用吸盘，搬运易损件

真空发生器数:1

性能等级:E100

安装:sideways