

吸盘（圆形）

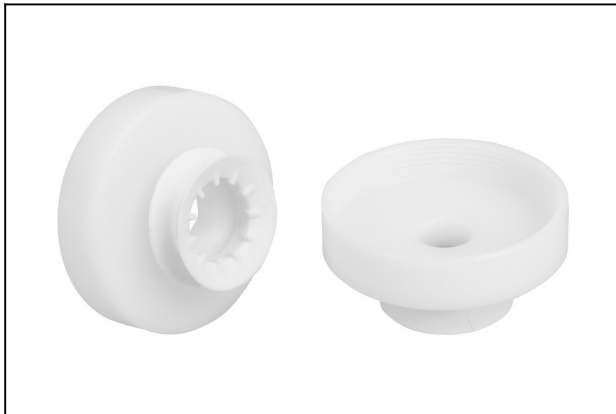
SAUG-SCG 20 SI-HD

物料号:10.01.30.00661

<https://www.schmalz.net.cn/10.01.30.00661>

主页 > 自动化真空技术 > 真空元器件 > 特殊吸盘 > 复合式特殊吸盘 > 复合式特殊吸盘 SCG > SAUG-SCG 20 SI-HD

扁平吸盘（圆形）



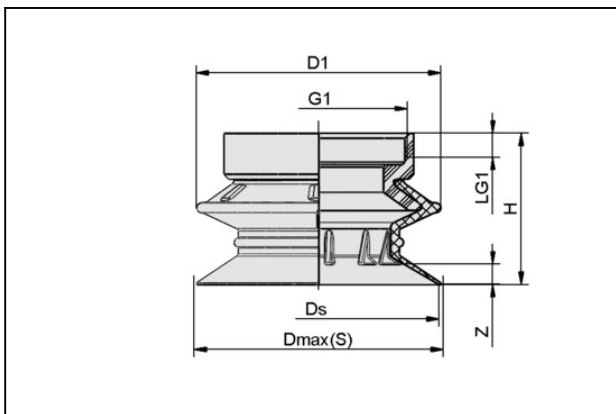
尺寸:20,00

高度 H:19,60 mm

吸盘材质:抗静电硅SI-HD

真空吸盘:扁平吸盘 FLSA

设计参数



属性	数值
D1	22 mm
Dmax(S)	23 mm
dn	11 mm
Ds	21.4 mm
G1	M10x1.25-F
H	19.6 mm
LG1	5 mm
行程 Z	1.5 mm

技术参数

属性	数值
尺寸	20

联系施迈茨

吸盘（圆形）

SAUG-SCG 20 SI-HD

物料号:10.01.30.00661

<https://www.schmalz.net.cn/10.01.30.00661>

属性	数值
工作压力范围	bar
环境温度	° C
折数	0
自重	8.4 g
吸持力	N
耗气量	m ³ /h
耗气量	l/min
抽吸速率	m ³ /h
抽吸速率	l/min
吸盘材质	抗静电硅SI-HD

备件



FLSA 20 SI-HD

物料号10.01.06.03888

扁平吸盘（圆形）

尺寸:20,00

吸盘材质:抗静电硅SI-HD

材质硬度:65,0 Shore A

配件

吸盘（圆形）

SAUG-SCG 20 SI-HD

物料号:10.01.30.00661

<https://www.schmalz.net.cn/10.01.30.00661>



SCG 1xE100 A MA AR M37x1-AG

物料号10.01.30.00092

复合材料专用吸盘，搬运易损件

真空发生器数:1

性能等级:E100



SCG 1xE100 A MA SDA M37x1-AG

物料号10.01.30.00359

复合材料专用吸盘，搬运易损件

真空发生器数:1

性能等级:E100



SCG 1xE100 A MS AR M37x1-AG

物料号10.01.30.00170

复合材料专用吸盘，搬运易损件

真空发生器数:1

性能等级:E100

安装:sideways

吸盘（圆形）

SAUG-SCG 20 SI-HD

物料号:10.01.30.00661

<https://www.schmalz.net.cn/10.01.30.00661>



SCG 1xE100 A MS SDA M37x1-AG

物料号10.01.30.00360

复合材料专用吸盘，搬运易损件

真空发生器数:1

性能等级:E100

安装:sideways