

## 吸附区域

SAUG-FL SCG 60 POM

物料号:10.01.30.00031

<https://www.schmalz.net.cn/10.01.30.00031>



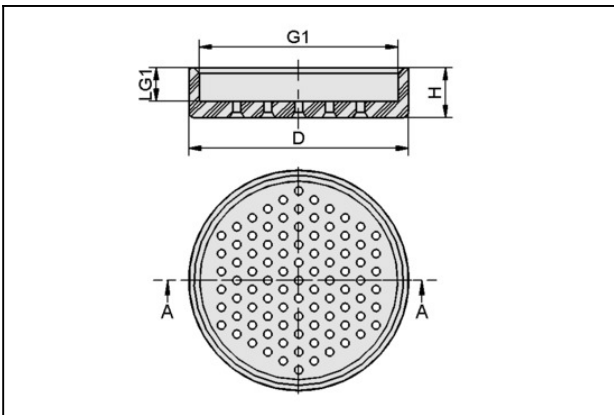
主页 > 自动化真空技术 > 真空元器件 > 特殊吸盘 > 复合式特殊吸盘 > 复合式特殊吸盘 SCG > SAUG-FL SCG 60 POM

## 真空吸板



外径 D:60,00 mm  
高度 H:9,50 mm  
吸盘材质:POM  
最高工件温度:80,0 ° C

## 设计参数



属性	数值
D	60 mm
G1	M10x1.25-F
H	9.5 mm
LG1	6.8 mm

## 技术参数

属性	数值
工作压力范围	bar
环境温度	° C
自重	16 g

## 联系施迈茨

施迈茨(中国)有限公司 | Gao Ke Dong Lu, Pu Dong Xin Qu, Shang Hai Shi, China | +86 (0) 512 5376 0001 | [schmalz@schmalz.net.cn](mailto:schmalz@schmalz.net.cn)

第 1 页 (共 3 页)

## 吸附区域

SAUG-FL SCG 60 POM

物料号:10.01.30.00031

<https://www.schmalz.net.cn/10.01.30.00031>



属性	数值
吸持力	4 ... 20 N
耗气量	m <sup>3</sup> /h
耗气量	l/min
抽吸速率	m <sup>3</sup> /h
抽吸速率	l/min
吸盘材质	POM

## 配件



**SCG 1xE100 A MA AR M37x1-AG**

物料号10.01.30.00092

复合材料专用吸盘, 搬运易损件

真空发生器数:1

性能等级:E100



**SCG 1xE100 A MA SDA M37x1-AG**

物料号10.01.30.00359

复合材料专用吸盘, 搬运易损件

真空发生器数:1

性能等级:E100

## 吸附区域

SAUG-FL SCG 60 POM

物料号:10.01.30.00031

<https://www.schmalz.net.cn/10.01.30.00031>



**SCG 1xE100 A MS AR M37x1-AG**

物料号10.01.30.00170

复合材料专用吸盘，搬运易损件

真空发生器数:1

性能等级:E100

安装:sideways



**SCG 1xE100 A MS SDA M37x1-AG**

物料号10.01.30.00360

复合材料专用吸盘，搬运易损件

真空发生器数:1

性能等级:E100

安装:sideways